

PNOMATİK AKTUATÖRLER RE SERİSİ



Özel RE Serisi pnomatik aktuatörler, “Dıştan Ayarlanabilir” özelliği ile hassas ayar gereksimini karşılar.

“Dıştan ayarlama” özelliği normal ve ağır şart uygulamalarında maksimum hassasiyeti garanti eder.

Özel RE Serisi aktuatörler maksimum tork ve maksimum ömür için özenle tasarlanmıştır.

Kompakt dizaynı ile her türlü vanaya montajı kolaydır.

Standart EX-proof dizayn, ATEX sertifikalı.

MODEL

RE Serisi

TANIM

Dıştan Ayarlı Rotary Pnomatik Aktuatörler

GÖVDE

Aluminyum ASTM 6063

KAPAKLAR

Aluminyum ASTM B179

PİSTONLAR

Aluminyum ASTM B179

ŞAFT

Nikel Kaplı Karbon Çelik

VİDALAR

Paslanmaz Çelik AISI 304

YAYLAR

Sıkıştırılmış Kartuş Yay

CONTALAR

NBR / FKM / Silikon

DÖNME ROTASYON ARALIĞI

+/-5°

STANDARTLAR

ISO 5211-DIN 3337

NAMUR VDI/VDE- 3845

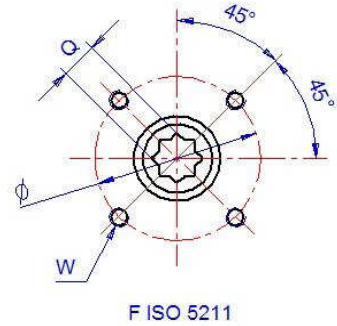
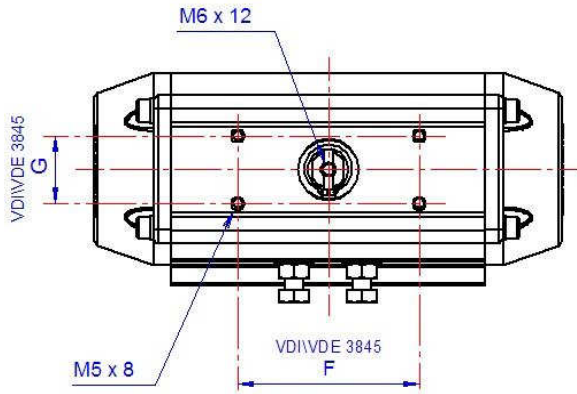
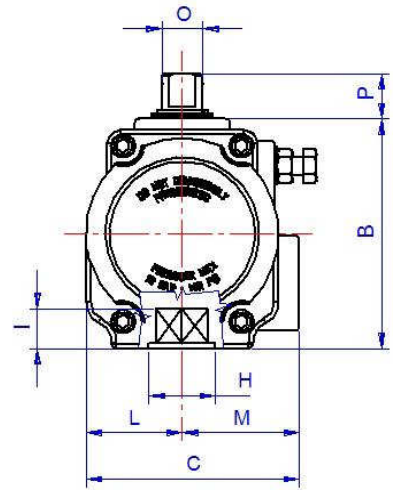
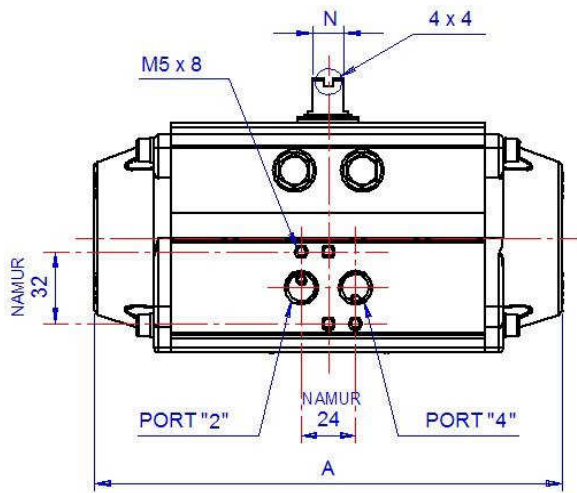
Minimum 1.000.000 Aç-Kapa Garantili

ÇİFT ETKİLİ AKTUATÖR TORK ÇIKIŞ DEĞERLERİ (Nm)

Model	Hava Besleme Basıncı (Bar)									
	1	2	3	4	5	6	7	8	9	10
RE 051	3,3	6,7	10,0	13,4	16,7	20,1	23,4	26,8	30,1	33,5
RE 064	5,9	11,8	17,8	23,7	29,6	35,5	41,4	47,4	53,3	59,2
RE 076	11,8	23,5	35,3	47,1	58,9	70,6	82,4	94,2	105,9	117,7
RE 086	17,2	34,5	51,7	68,9	86,1	103,4	120,6	137,8	155,0	172,3
RE 101	27,5	54,9	82,4	109,8	137,3	164,8	192,2	219,7	247,1	274,6
RE 116	43,7	87,4	131,1	174,9	218,6	262,3	306,0	349,7	393,4	437,1
RE 126	56,6	113,3	169,9	226,5	283,2	339,8	396,4	453,0	509,7	566,3
RE 146	88,4	176,7	265,1	353,4	441,8	530,1	618,5	706,9	795,2	883,6
RE 161	114,9	229,7	344,6	459,5	574,3	689,2	804,1	918,9	1034,0	1149,0
RE 181	156,6	313,1	469,7	626,3	782,9	939,4	1096,0	1253,0	1409,0	1565,0
RE 201	215,3	430,6	646,0	861,3	1077,0	1292,0	1507,0	1723,0	1938,0	2153,0
RE 241	372,5	745,0	1118,0	1490,0	1863,0	2235,0	2608,0	2980,0	3353,0	3725,0
RE 271	539,2	1078,0	1617,0	2157,0	2696,0	3235,0	3774,0	4314,0	4853,0	5392,0
RE 331	911,5	1823,0	2734,0	3646,0	4558,0	5469,0	6383,0	7292,0	8204,0	9115,0
RE 421	1671,0	3342,0	5013,0	6684,0	8354,0	10025	11696	13367	-	-

TEK ETKİLİ AKTUATÖR TORK ÇIKIŞ DEĞERLERİ (Nm)

Model	Topl. Yay Sayısı	Hava Besleme Basıncı (Bar)												Yay Sıkıştırma Tork Değeri (Nm)	
		3		4		5		6		7		8			
		0°	90°	0°	90°	0°	90°	0°	90°	0°	90°	0°	90°	90°	0°
RE 051	3	5,8	4,3	9,1	7,6	12,5	10,5	15,8	14,3	19,2	17,6	22,5	21,0	5,8	4,3
	4	4,4	2,3	7,8	5,7	11,1	9,0	14,4	12,3	17,8	15,7	21,1	19,0	7,8	5,7
	5			6,3	3,7	9,7	7,1	13,0	10,4	16,4	13,8	19,7	17,1	9,7	7,1
	6					8,2	5,1	11,6	8,5	14,9	11,8	18,3	15,2	11,6	8,5
RE 064	3	10,7	7,1	16,6	13,0	22,5	18,9	28,5	24,8	34,4	30,8	40,3	36,7	10,7	7,1
	4	8,4	3,5	14,3	9,4	20,2	15,4	26,1	21,3	32,0	27,2	38,0	33,1	14,3	9,4
	5			11,9	5,9	17,8	11,8	23,8	17,7	29,7	23,6	35,6	29,6	17,8	11,8
	6					15,5	8,2	21,4	14,1	27,3	20,1	33,2	26,0	21,4	14,1
RE 076	3	21,1	14,3	32,8	26,0	44,6	37,8	56,4	49,6	68,1	61,3	79,9	73,1	21,1	14,3
	4	16,3	7,2	28,1	19,0	39,8	30,8	51,6	42,5	63,4	54,3	75,2	66,1	28,1	19,0
	5			23,3	12,0	35,1	23,8	46,9	35,5	58,6	47,3	70,4	59,1	35,1	23,8
	6					30,3	16,7	42,1	28,5	53,9	40,3	65,6	52,0	42,1	28,5
RE 086	3	33,8	17,8	51,1	35,1	68,3	52,3	85,5	69,5	102,7	86,7	102,0	104,0	33,8	17,8
	4	27,9	6,6	45,1	23,8	62,3	41,0	79,6	58,2	96,8	75,5	114,0	92,7	45,1	23,8
	5			39,2	12,5	56,4	29,7	73,6	47,0	90,8	64,2	108,1	81,4	56,4	29,7
	6					50,4	18,5	67,7	35,7	84,9	52,9	102,1	70,1	67,7	35,7
RE 101	3	50,1	32,3	77,5	59,7	105,0	87,2	132,5	114,7	159,9	142,1	187,4	169,6	50,1	32,3
	4	39,3	15,6	66,8	43,0	94,2	70,5	121,7	98,0	149,2	125,4	176,6	152,9	66,8	43,1
	5			56,0	26,4	83,5	53,8	110,9	81,3	138,4	108,7	165,9	136,2	83,5	53,8
	6					72,7	37,1	100,2	64,6	127,6	92,0	155,1	119,5	100,2	64,6
RE 116	3	80,7	50,5	124,4	94,2	168,1	137,9	211,8	181,6	255,5	225,3	299,3	269,0	80,7	50,7
	4	63,9	23,5	107,6	67,3	151,3	111,0	195,0	154,7	238,7	198,4	282,4	242,1	107,6	67,3
	5			90,8	40,4	134,5	84,1	178,2	127,8	221,9	171,5	265,6	215,2	134,5	84,1
	6					117,7	57,2	161,4	100,9	205,1	144,6	248,8	188,3	161,4	100,9
RE 126	3	105,0	64,9	161,6	121,5	218,2	178,2	274,9	234,8	331,6	291,4	388,1	348,0	105,0	64,9
	4	83,3	29,9	140,0	86,5	196,6	143,2	253,2	199,8	309,9	256,4	366,5	313,0	140,0	86,6
	5			118,3	51,5	175,0	108,2	231,6	164,8	288,2	221,4	344,8	278,1	175,0	108,2
	6					153,3	73,2	210,0	129,8	266,6	186,4	323,2	243,1	210,0	129,8
RE 146	2	162,5	102,6	250,8	190,9	339,2	279,3	427,5	367,7	515,9	456,0	604,3	544,4	162,5	102,6
	4	128,3	48,4	216,6	136,8	305,0	225,1	393,3	313,5	481,7	401,9	570,1	490,2	216,6	136,8
	5			182,4	82,6	270,8	171,0	359,1	259,3	447,5	347,7	535,9	436,0	270,8	171,0
	6					236,6	116,8	324,9	205,2	413,3	293,5	507,7	381,9	325,0	205,2
RE 161	3	202,7	141,9	317,5	256,8	432,4	371,6	547,3	486,5	662,1	601,4	777,0	716,2	202,7	141,9
	4	155,3	74,3	270,2	189,2	385,1	304,1	499,9	418,9	614,8	533,8	729,7	648,7	270,2	189,2
	5			222,9	121,6	337,8	236,5	452,6	351,4	567,5	466,2	682,4	581,1	337,8	236,5
	6					290,4	168,9	405,3	283,8	520,2	398,6	635,0	513,5	405,3	283,8
RE 181	3	281,6	188,2	438,1	344,7	594,7	501,3	751,3	657,9	907,8	814,5	1064	971,0	281,6	188,2
	4	218,8	94,3	375,4	250,9	532,0	407,5	688,5	564,0	845,1	720,6	1002	877,2	375,4	250,9
	5			312,7	157,0	469,3	313,6	625,8	470,2	782,4	626,8	939,0	783,3	469,3	313,6
	6					406,5	219,8	563,1	376,3	719,7	532,9	876,2	689,5	563,1	376,3
RE 201	3	386,2	259,8	601,5	475,1	816,8	690,5	1032	905,8	1247	1121	1436	1336	386,2	259,8
	4	299,6	131,1	514,9	346,4	730,2	561,8	945,5	777,1	1160	992,4	1376	1208	514,9	346,4
	5			428,3	217,7	643,6	433,0	858,9	648,4	1074	863,7	1290	1079	643,6	433,0
	6					557,0	304,3	772,3	519,6	987,6	735,0	1203	950,3	772,3	519,6
RE 241	3	664,0	453,6	1037	826,2	1409	1199	1782	1571	2154	1944	2527	2316	664,0	453,6
	4			885,4	604,8	1258	977,4	1630	1350	2003	1722	2376	2095	885,4	604,8
	5					1107	756,0	1479	1129	1852	1501	2224	1874	1107	756,0
	6					955,5	534,7	1328	907,2	1701	1280	2073	1653	1328	907,2
RE 271	3	912,5	705,1	1452	1244	1991	1783	2530	2323	3069	2862	3608	3401	912,5	705,1
	4			1217	940,2	1756	1479	2295	2019	2834	2558	3373	3097	1217	940,1
	5					1521	1175	2060	1714	2599	2144	3138	2793	1521	1175
	6					1286	871,0	1825	1410	2364	1954	2903	2489	1825	1410
RE 331	3	1626	1108	2538	2020	3450	2931	4361	3843	5273	4755	6184	5666	1626	1108
	4			2168	1477	3080	2389	3992	3301	4903	4212	5815	5123	2168	1477
	5					2711	1847	3622	2759	4534	3670	5445	4582	2711	1847
	6					2341	1305	3253	2216	4165	3128	5076	4040	3253	2216
RE 421	3	2999	2014	4670	3685	6340	5356	8011	7026	9682	8697	11353	10368	2999	2014
	4	2327	1014	3998	2685	5669	4356	7340	6027	9011	7698	9369	8369	3998	2685
	5			3327	1685	4998	3356	6669	5027	8340	6698	9369	8369	4998	3356
	6					4327	2357	5997	4028	7668	5698	9369	7369	5997	4028



Pozisyon	Model														
	RE 051	RE 064	RE 076	RE 086	RE 101	RE 116	RE 126	RE 146	RE 161	RE 181	RE 201	RE 241	RE 271	RE 331	RE 421
A-90°	138	155	203	239	257	304	335	398	424	482	527	604	685	850	934
B	69	85	102	112	127	145	157	177	196	220	248	298	332	414	534
C	75	86	94	104	120	134	150	164	182	201	222	300	352	400	521
VDI/VDE 3845 F*G	80 * 30					80 * 30 130 * 30		130 * 30						200 * 50	
L	33,5	38	42,5	49	55	64	70	80	89	99	110	150	166	190	249
M	41,5	48	51,5	55	65	70	80	84	93	102	112	150	166	210	272
Port A Port B DIN 259	1/8" GAS NPT		1/4" GAS - NPT								1/2" GAS - NPT				
N°O	8 * 12		14 * 18			27 * 36				32 * 42		32 * 60		55 * 80	
P	20					30			50					80	
Q*I	9 * 11 11 * 13	9 * 10 11 * 13 14 * 16	11 * 13 14 * 16 17 * 20	14 * 16 17 * 20	17 * 20 22 * 25	17 * 20 22 * 25	17 * 20 22 * 25 27 * 29	22 * 25 27 * 30	22 * 25 27 * 30	27 * 30 36 * 39	27 * 30 36 * 39	36 * 39 46 * 50	36 * 39 46 * 50	46 * 50 55 * 60	55 * 60 75 * 80
F ISO 5211	F04	F05/07	F05/07	F05/07	F07/10	F07/10	F07/10	F10/12	F10/12	F10/12	F14	F14	F16	F16/25	F25/30
Opsiyonel	F03/05	F04 F3/5/7		F04	F5/7/10		F12			F14	F10/12	(F12) F16	(F12) F14		F16