

## PATLAÇ VALF 600 - 700 SERİSİ



<b>MODEL</b>	600 ve 700 Serisi
<b>ÇALIŞMA BASINCI</b>	0,5 – 7,5 Bar
<b>DİYAFRAM</b>	Standart: NBR -20 °C / + 120°C Opsiyonel: Viton -30 °C / + 200°C Opsiyonel: Nitril -40 °C / + 120°C
<b>GÖVDE MALZEMESİ</b>	Anodize Alüminyum
<b>ÇEKİRDEK MALZEMESİ</b>	Paslanmaz Çelik
<b>DİYAFRAM YAYI</b>	Paslanmaz Çelik
<b>DİYAFRAM DİSKİ</b>	Paslanmaz Çelik
<b>VİDALAR</b>	Paslanmaz Çelik
<b>VOLTAJ SEÇENEKLERİ</b>	12 VDC / 24VDC / 48VDC / 110 VDC 24 VAC / 48 VAC / 110 VAC / 220 VAC
<b>UYGULAMA ALANLARI</b>	Demir Çelik Tesisleri, Çimento Tesisleri, Dökümhaneler, Madenler, Silo Uygulamaları Enerji Santralleri,

### ÖZELLİKLER

\*600 - 700 Serisi diyafram vanalar;

\*Toz toplama uygulamaları özellikle jet pulse filitreler, torba filitreler, seramik filitreler ve sinterlenmiş metal filitreler için uygundur.

\*Özel tasarımı ile son derece hızlı açma süresi, yüksek akış oranı ve kolay bir kurulum sağlar.

\*Vanalar dökme alüminyumdan imal edilmiştir ve üzerindeki anodize kaplama sayesinde korozif ve çevresel etkenlerden zarar görmezler



## GENEL ÖZELLİKLERİ

Akışkan	Yağsız kuru hava
Diyafram	Standart : NBR -20-+120°C Opsiyonel Viton -30-+200°C Nitril -40-+120°C
Basınç Aralığı	0,5 – 7,5 Bar

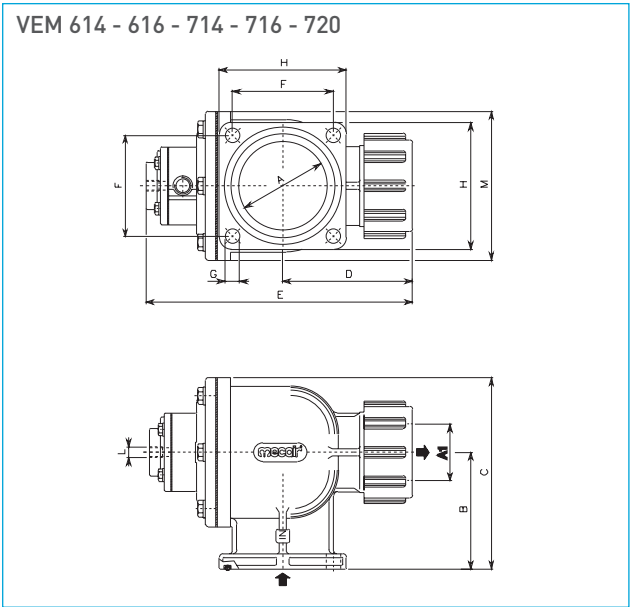
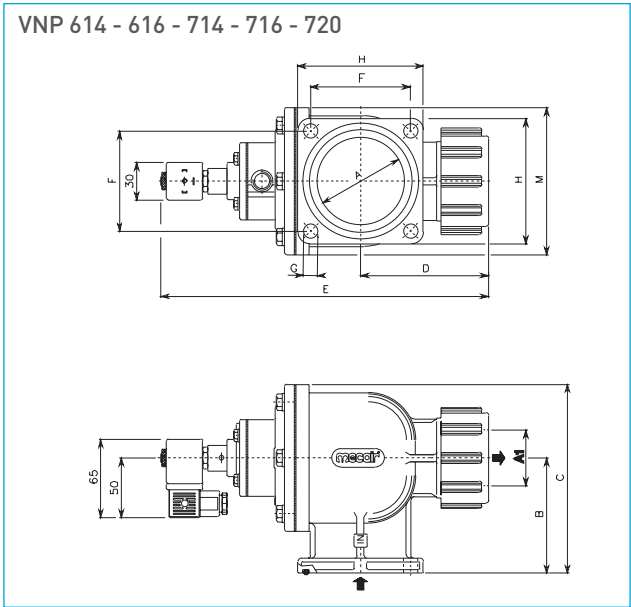
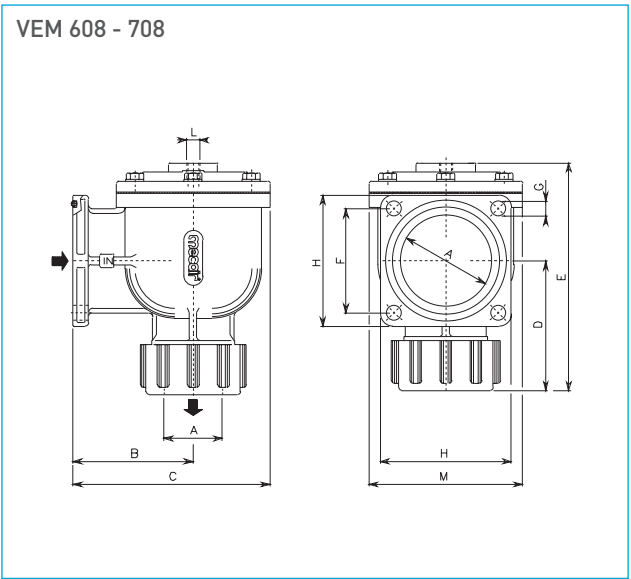
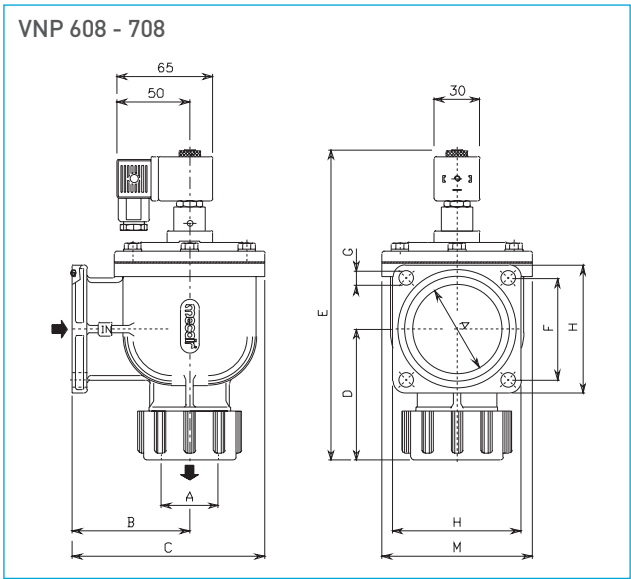
## YAPI ÖZELLİKLERİ

MALZEME	AÇIKLAMA
Kapak	Aluminium (Anodised)
Gövde	aluminium (Anodised) 4A
Pilot Tabanı	Brass (Chromed)
Pilot	Stainless Steel
Diyafram	NBR
Cıvata ve Vidalar	Stainless steel
Diyafram Destek Diski	Stainless steel
Diyafram Yayı	Stainless steel

## ELEKTRİKSEL ÖZELLİKLER

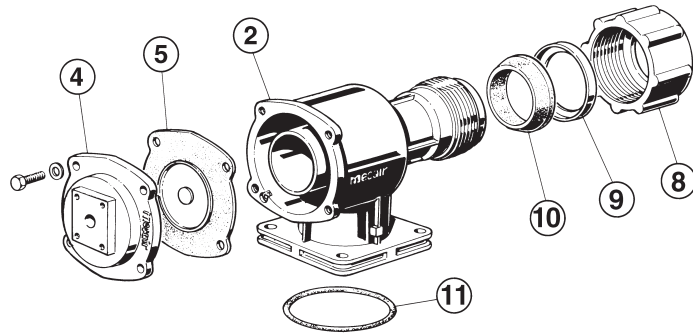
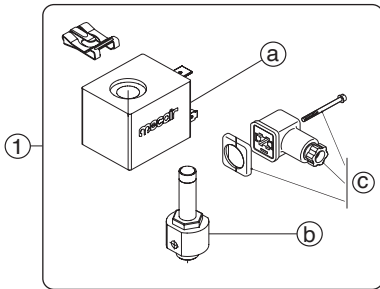
Bobin İzalasyonu	Class H	<b>VOLTAJ SEÇENEKLERİ</b> 12V DC (-5%, +20%) 12W 24V DC (-5%, +20%) 12W 48 V DC (-10%, +20%) 9W 110 V DC (-10%, +20%) 12W 24V 50/60Hz (-10%, +20%) 16/12 VA 48 V 50/60 Hz (-10%, +20%) 16/12 VA 110/127 V 50/60 Hz (-10%, +20%) 19/14 VA 220/240 V 50/60 Hz (-10%, +20%) 19/14 VA
Soket Bağlantı	Pg9 Connection	
Soket Standartı	EN175301 - 803 / A/ISO 4400	
Opsiyonel Soket	94/9/CE ATEX II 3GD T6	
Soket Bağlantı	VDE 0110 - 1/89	
Koruma Sınıfı	IP65 EN60529	
Çalışma Sıcaklığı	- 20°C + 60°C	

TYPE	Giriş Çıkış Ölçüleri		Basınç Aralığı			BOBİN	KV	CV
	IN	OUT	DIYAF	MIN	MAX			
VNP608	2"	1"	1	0,5	7,5	YES	10	11,6
VNP708	2"	1 1/2"	1	0,5	7,5	YES	21	24,4
VNP614	2 1/2"	1 1/2"	2	0,5	7,5	YES	37	43
VNP714	2 1/2"	2"	2	0,5	7,5	YES	44	51,2
VNP616	3"	2"	2	0,5	7,5	YES	78	90,7
VNP716	3"	2 1/2"	2	0,6	7,5	YES	96	112
VNP720	3 1/2"	3"	2	0,6	5	YES	308	358
VEM608	2"	1"	1	0,5	7,5	NO	10	11,6
VEM708	2"	1 1/2"	1	0,5	7,5	NO	21	24,4
VEM614	2 1/2"	1 1/2"	2	0,5	7,5	NO	37	43
VEM714	2 1/2"	2"	2	0,5	7,5	NO	44	51,2
VEM616	3"	2"	2	0,5	7,5	NO	78	90,7
VEM716	3"	2 1/2"	2	0,6	7,5	NO	96	112
VEM720	3 1/2"	3"	2	0,6	5	NO	308	358

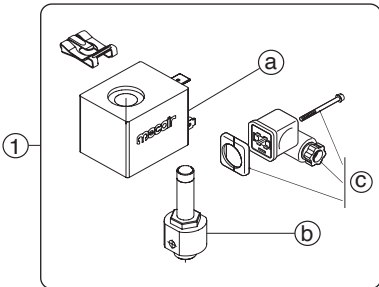


TYPE	Ø A	Ø A1	B	C	D	E	F	G	Ø H	M	TYPE	E	Ø L	No DIAPH
VNP 608	2"	1"	81	125	110	225	60	9	83	90	VEM 608	180	1/4"	1
VNP 614	2 1/2"	1 1/2"	96	160	130	305	72	11,5	95	140	VEM 614	245	1/4"	2
VNP 616	3"	2"	110	185	140	330	85	13,5	110	165	VEM 616	270	1/4"	2
VNP 708	2"	1 1/2"	81	125	110	225	60	11,5	83	90	VEM 708	180	1/4"	1
VNP 714	2 1/2"	2"	96	160	130	305	72	13,5	95	140	VEM 714	245	1/4"	2
VNP 716	3"	2 1/2"	110	185	140	330	85	13,5	110	165	VEM 716	270	1/4"	2
VNP 720	3 1/2"	3"	125	215	165	360	94	13,5	120	190	VEM 720	300	1/4"	2

VEM/VNP 608 - 708



VEM/VNP 614 - 714 - 616 - 716 - 720



POS	AÇIKLAMA	VEM/VNP608	VEM/VNP708	VEM/VNP614	VEM/VNP714	VEM/VNP616	VEM/VNP716	VEM/VNP720
1	Pilot group complete with solenoid (*) and din connector	KIT PV - ../.. (*)	KIT PV - ../.. (*)	KIT PV - ../.. (*)	KIT PV - ../.. (*)	KIT PV - ../.. (*)	KIT PV - ../.. (*)	KIT PV - ../.. (*)
a+b+4	Pilot group complete with solenoid (*), din connector, top cover and screws	KIT PVF08 - ../.. (*)	KIT PVF08 - ../.. (*)	KIT PVM06 - ../.. (*)	KIT PVM06 - ../.. (*)	KIT PVM06 - ../.. (*)	KIT PVM06 - ../.. (*)	KIT PVM06 - ../.. (*)
2	Valve Body	KIT M100273	KIT M100274	KIT M100272	KIT M100275	KIT M100279	KIT M100276	KIT M100278
7	Intermediate cover (Double diaphragm)	-	-	KIT M110098	KIT M110098	KIT M110100	KIT M110100	KIT M110101
4	Top Cover	KIT M110142	KIT M110142	KIT M110082	KIT M110082	KIT M110082	KIT M110082	KIT M110082
5	Diaphragm	KIT DB18M	KIT DB18M					
5+6+Spring	Diaphragm (main and secondary)			KIT DB114	KIT DB114	KIT DB116	KIT DB116	KIT DB120
8	Dresser nut	KIT M150024	KIT M150026	KIT M150026	KIT M150018	KIT M150018	KIT M150020	KIT M150031
9	Dresser nut insert	KIT M620014	KIT M620015	KIT M620015	KIT M620023	KIT M620023	KIT M620033	KIT M620032
10	Conic seal for dresser nut	KIT M330203	KIT M330204	KIT M330204	KIT M330292	KIT M330292	KIT M330310	KIT M330305
11	O-ring for flanged valve	KIT M330018	KIT M330018	KIT M330019	KIT M330019	KIT M330311	KIT M330311	KIT M330270