

## ISI CEKETLİ KÜRESEL VANALAR AVAK-MHJ SERİSİ



### MODEL

AVAK-MHJ Serisi

### ÖLÇÜ

DN 25 - 150

### BASINÇ SINIFI

PN 16 / 40

### SICAKLIK DEĞERLERİ

-35 °C - 190 °C

### SIZDIRMAZLIK ELEMANLARI

R-PTFE

### GÖVDE MALZEMESİ

AISI 316

### KÜRE MALZEMESİ

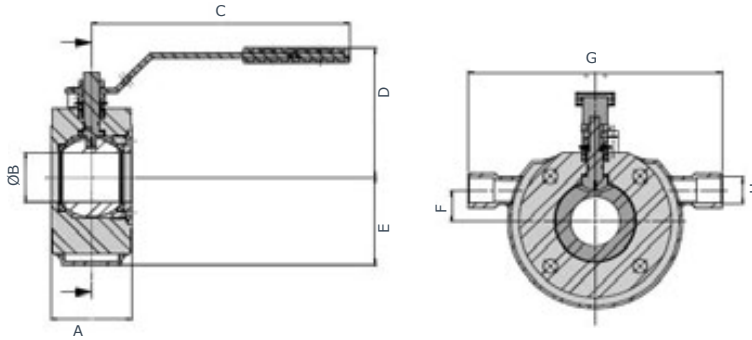
AISI 316

### KUMANDA ŞEKİLLERİ

Kol Kumandası, Pnömatik Aktuatörlü, Elektrik Aktuatörlü  
Dişli Kutulu (Gear Box)

### UYGULAMA ALANLARI

Gıda Endüstrisi, Kimya ve Petro Kimya Tesisleri



DN	Size	A	øB	C	D
25	1"	50	25	171	97
32	1 1/4"	53	28	171	101
40	1 1/2"	65	38	260	119
50	2"	78	49	260	127
65	2 1/2"	98	62	333	147,5
80	3"	118	74	333	158
100	4"	150	100	427	174
125	5"	182	118	427	189
150	6"	236	140	427	227