

## BIÇAKLI VANALAR GH SERİSİ



### MODEL

GH Serisi

### ÖLÇÜ

DN 80-900

### BASINÇ SINIFI

PN 25 / PN 40 Class 300

### SICAKLIK DEĞERLERİ

90 °C / 200 °C Sızdırmazlık elamanlarına göre

### SIZDIRMAZLIK ELEMANI

EPDM / NBR / VITON / NR (Natural Rubber)

### GÖVDE MALZEMESİ

GGG50 / AISI316 / Karbon Çelik / AISI 316 Ti / Duplex

### BIÇAK MALZEMESİ

AISI 304 / AISI 316

### KUMANDA ŞEKİLLERİ

Manuel, Pnömatik Aktuatörlü, Elektrik Aktuatörlü, Dişli Kutulu (Gear Box), Hidrolik Aktuatörlü

### UYGULAMA ALANLARI

Maden, Enerji Santralleri, Elektrik Santralleri, Kimya, Atık Su

### ÖZELLİKLER

- \* Çift yönlü sızdırmaz, wafer dizayn bıçaklı sürgülü vana.
- \* Düşük basınç kaybı ile yüksek akış hızı sağlar.
- \* Tek parçadan oluşan monoblok gövde dizaynı.
- \* Akışkana göre değişen conta ve salmstra çeşitleri.
- \* Hat üzerinde değiştirilebilir conta.
- \* Bakım gerektirmez.



## GÖVDE SEÇENEKLERİ

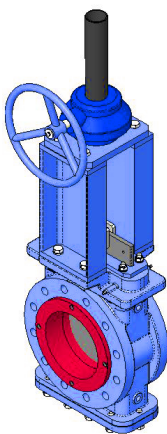
MALZEME	AÇIKLAMA	STANDART BOYA
Sfero Döküm Demir	EN-GJS 500	EPOXY RAL 5015
Karbon Çelik	ASTM A216 WCB	EPOXY RAL 5015
Paslanmaz Çelik	ASTM A351 CF8M (AISI 316)	
Paslanmaz Çelik	AISI 316 Ti	
Duplex Paslanmaz Çelik		
254 SMO	UNS S31254	
Uranus B6	AISI 904L	

## BIÇAK SEÇENEKLERİ SEÇENEKLERİ

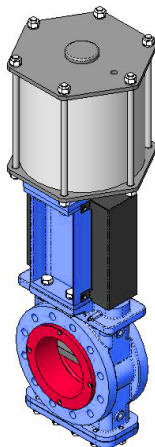
MALZEME	AÇIKLAMA
Paslanmaz Çelik	AISI 304 (Dökme Demir Gövde)
Paslanmaz Çelik	AISI 316 (Paslanmaz Çelik Gövde)

## CONTA SEÇENEKLERİ

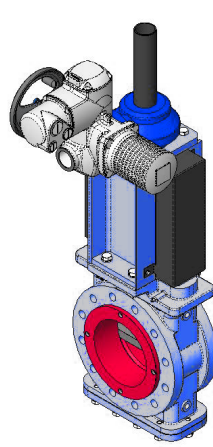
MALZEME	ÇALIŞMA SICAKLIĞI	UYGULAMA YERLERİ
Natural Rubber (NR)	-10°C / +90°C	Genel, Çamur Uygulamaları
EPDM (E)	-10°C / +90°C	Su, Hafif Kimyasallar
Nitrile (N)	-10°C / +90°C	Hidrokarbonlar, Yağlar
Viton (V)	-10°C / +200°C	Hidrokarbonlar, Solventler



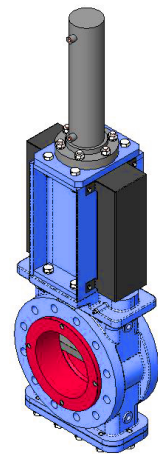
Gear box



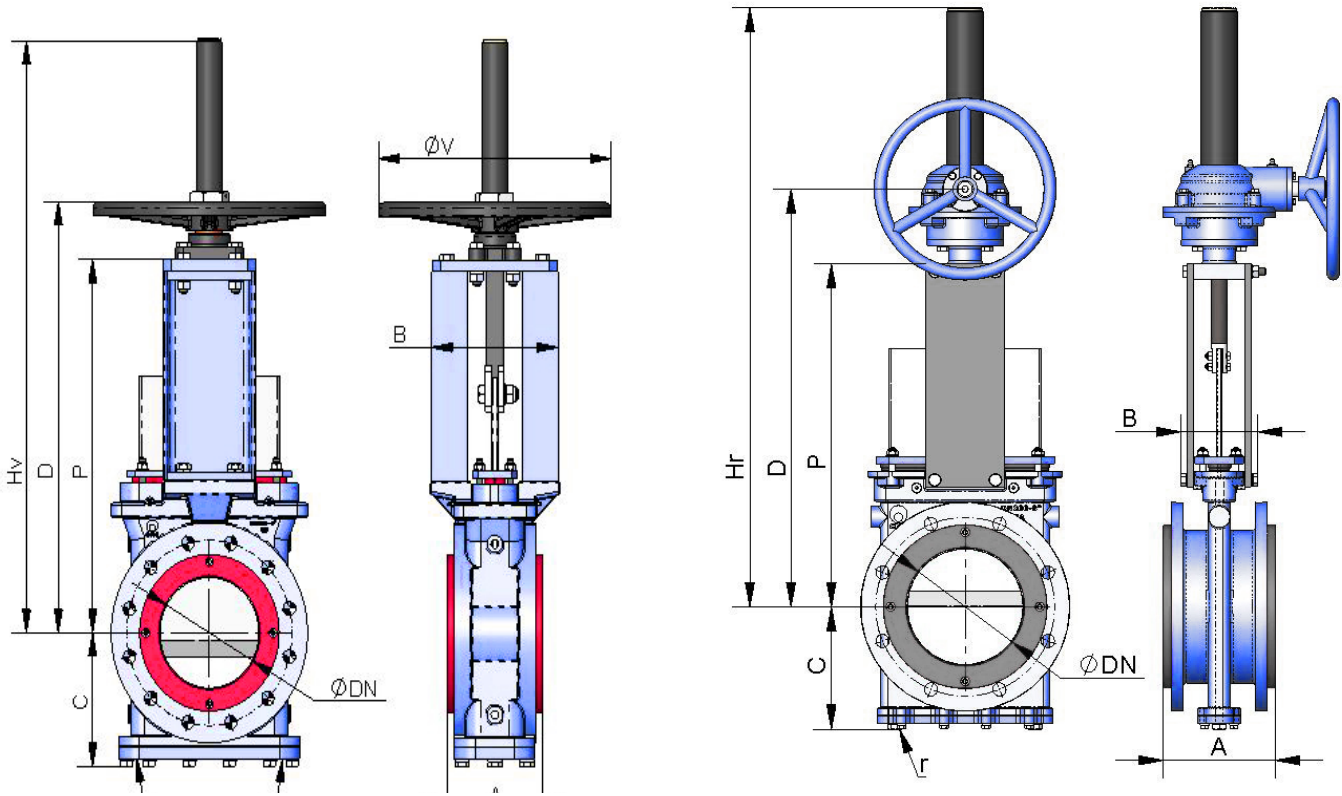
Pneumatic actuator-



Electric-motor  
actuator



Hydraulic  
actuator

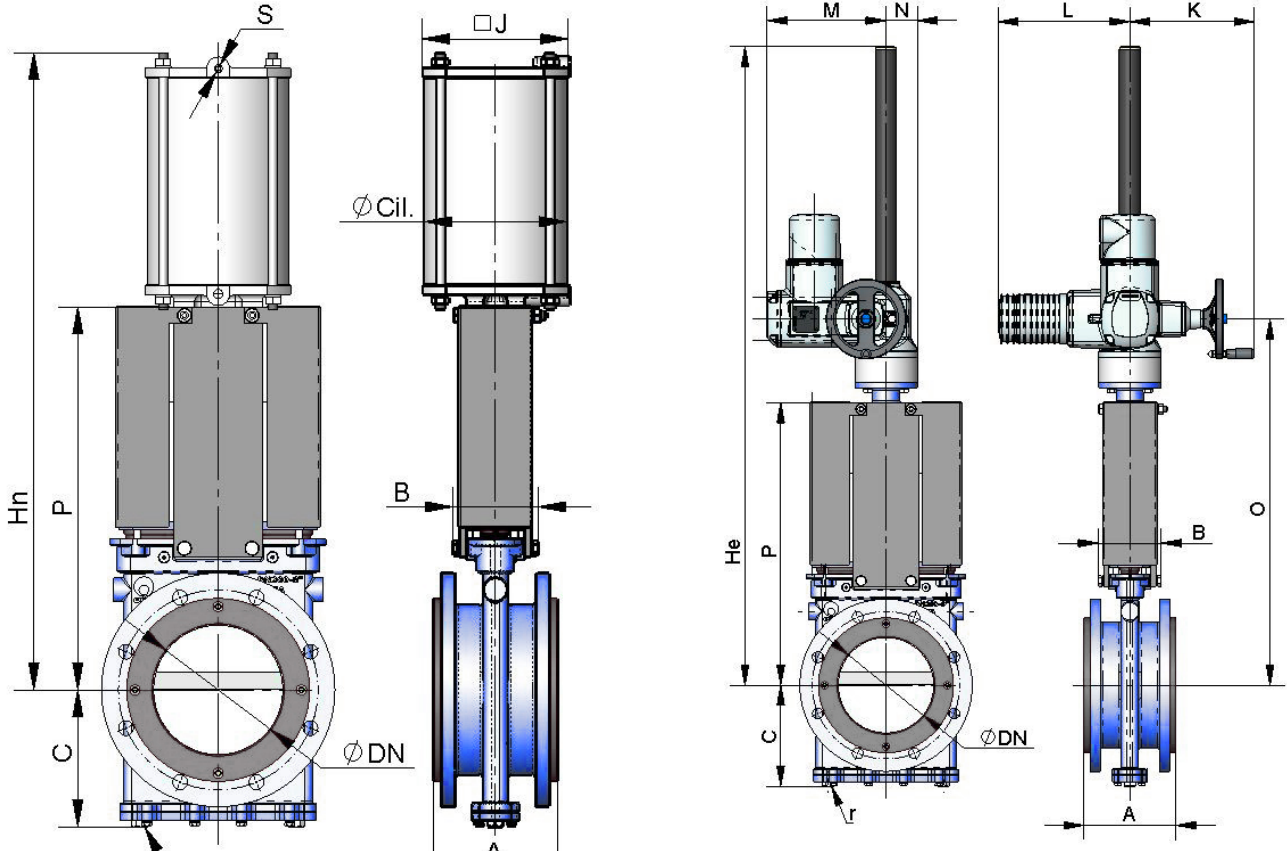


### YÜKSELEN MİLLİ MANUEL KUMANDA

DN	A	B	C	P	D	Hv	ØV
80	175	110	125	364	401	529	225
100	175	110	155	420	457	635	225
150	178	126	198	529	582	823	325
200	185	250	232	645	729	1024	-
250	226	260	279	733	817	1142	-
300	258	275	296	832	916	1361	-
350	258	290	347	934	1036	1435	-
400	279	320	376	1087	1189	1688	-
450	321	350	401	1220	1456	1919	-
500	367	350	436	1326	1562	2100	-
600	371	350	515	1507	1817	2426	-
750	413	375	625	1779	-	-	-
900	472	400	710	2050	-	-	-

### REDÜKTÖR KUMANDALI

DN	A	B	C	P	D	Hr	F	ØV
80	175	110	125	364	401	634	198	300
100	175	110	155	420	457	690	198	300
150	178	126	198	529	582	878	198	300
200	185	250	232	645	729	1024	198	300
250	226	260	279	733	817	1142	198	300
300	258	275	296	832	916	1361	218	450
350	258	290	347	934	1036	1435	288	650
400	279	320	376	1087	1189	1688	313	850
450	321	350	401	1220	1456	1919	392	450
500	367	350	436	1326	1562	2100	392	450
600	371	350	515	1507	1817	2426	442	650
750	413	375	625	1779	-	-	-	-
900	472	400	710	2050	-	-	-	-



### ÇİFT ETKİLİ PNOMATİK AKTUATÖRLÜ

DN	A	B	C	Hn
80	175	110	125	594
100	175	110	155	682
150	178	126	198	920
200	185	250	223	1095
250	226	260	279	1276
300	258	275	296	1429
350	258	290	347	1572
400	279	320	376	1802
450	321	350	401	2032
500	321	350	355	1805

### ELEKTRİK AKTUATÖRLÜ

DN	A	B	C	P	K	L	M	O	He
80	175	110	125	364	249	264	238	528	738
100	175	110	155	420	249	264	238	584	794
150	178	126	198	529	249	264	238	697	907
200	185	250	232	645	249	264	424	769	1024
250	226	260	279	733	254	282	424	867	1142
300	258	275	296	832	254	282	424	966	1361
350	258	290	347	934	336	388	479	1103	1435
400	279	320	376	1087	336	388	479	1256	1688
450	321	350	401	1220	254	282	600	1456	1919
500	367	350	436	1326	254	282	600	1512	2100
600	371	350	515	1507	336	388	656	1714	2426
750	413	375	625	1779	336	388	663	2156	2712
900	472	400	710	2050	339	388	731	2409	3155

### EN1092-2 PN25

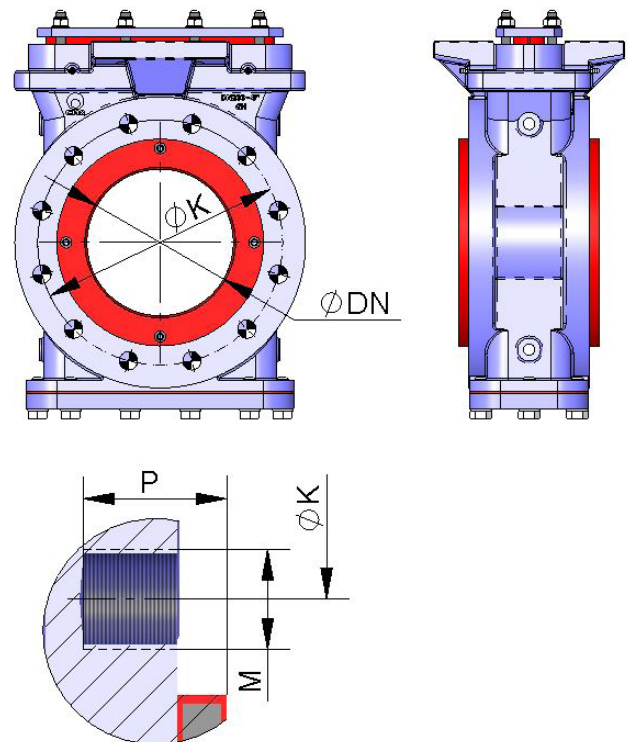
DN	$\Delta P$ (Kg/cm <sup>2</sup> )	O	Metric	P	$\varnothing K$
80	25	8	M16	29	160
100	25	8	M20	32	190
150	25	8	M24	36	250
200	25	12	M24	36	310
250	25	12	M27	38	370
300	25	16	M27	38	430
350	25	16	M30	40	490
400	25	16	M33	44	550
450	25	20	M33	50	600
500	25	20	M33	50	660
600	25	20	M36	50	770
750	25	-	-	-	-

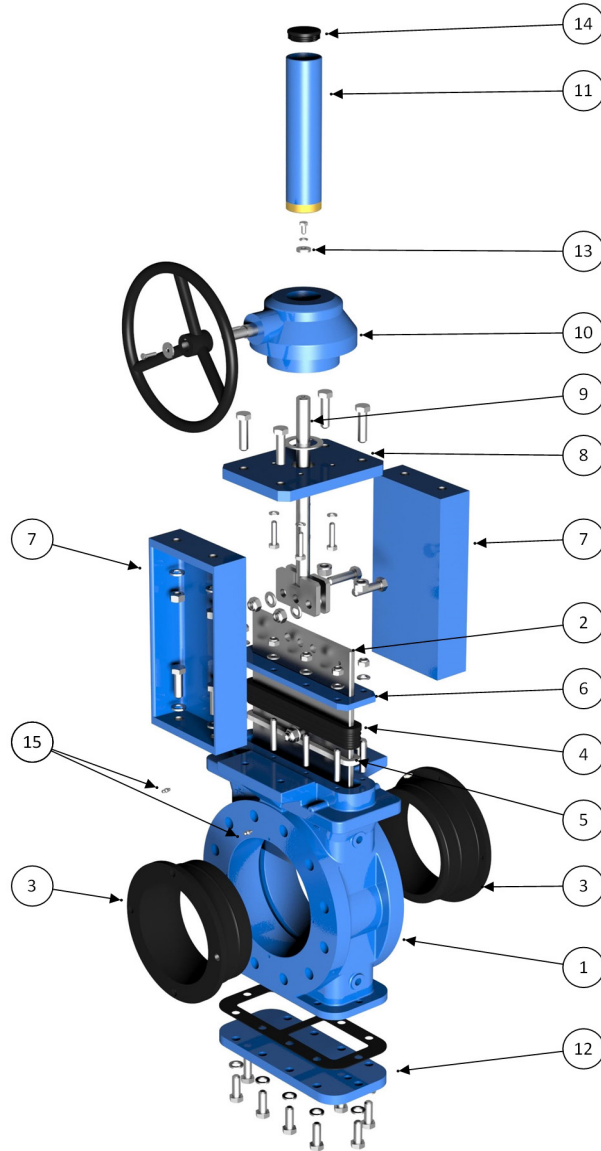
### EN1092-2 PN40

DN	$\Delta P$ (Kg/cm <sup>2</sup> )	O	Metric	P	$\varnothing K$
80	25	8	M16	29	160
100	25	8	M20	32	190
150	25	8	M24	36	250
200	25	12	M24	36	310
250	25	12	M27	38	370
300	25	16	M27	38	430
350	25	16	M30	40	490
400	25	16	M33	44	550
450	25	20	M33	50	600
500	25	20	M33	50	660
600	25	20	M36	50	770
750	25	-	-	-	-

### ANSI B16.5 CLASS 300

DN	$\Delta P$ (Kg/cm <sup>2</sup> )	O	Metric	P	$\varnothing K$
80	300	8	3 / 4"	29	160
100	300	8	3 / 4"	32	190
150	300	12	3 / 4"	36	250
200	300	12	7 / 8"	36	310
250	300	16	1"	38	370
300	300	16	1 1 / 8"	38	430
350	300	20	1 1 / 8"	40	490
400	300	20	1 1 / 4"	44	550
450	300	24	1 1 / 8"	50	600
500	300	24	1 1 / 8"	50	660
600	300	24	1 1 / 2"	50	770
750	300	28	1 3 / 4"	-	-





### STANDART ÜRÜN LİSTESİ

NO	MALZEME	ÖZELLİK
1	BODY	GJS-500
2	GATE	AISI 304 / DUPLEX / AISI 630
3	SLEEVE	STEEL+NATURAL RUBBER
4	PACKING SEAL	NATURAL RUBBER
5	PACKING	GREASED PACKING
6	PACKING GLAND	STEEL
7	SUPPORT PLATES	STEEL
8	YOKE	STEEL
9	STEM	AISI 303
10	GEAR BOX	-
11	HOOD	STEEL
12	LOWER COVER	STEEL
13	STEM STOPPER	AISI 316
14	PROTECTION CAP	PLASTICO
15	GREASER	STEEL