

3 YOLLU DİŞLİ KÜRESEL VANALAR AVAK-3Y SERİSİ



L PORT / T PORT

MODEL

AVAK-3Y Serisi

ÖLÇÜ

DN 15 - 100

BASINÇ SINIFI

PN 63

SICAKLIK DEĞERLERİ

-35 °C - 190 °C

SIZDIRMAZLIK ELEMANLARI

R-PTFE

GÖVDE MALZEMESİ

AISI 316

KÜRE MALZEMESİ

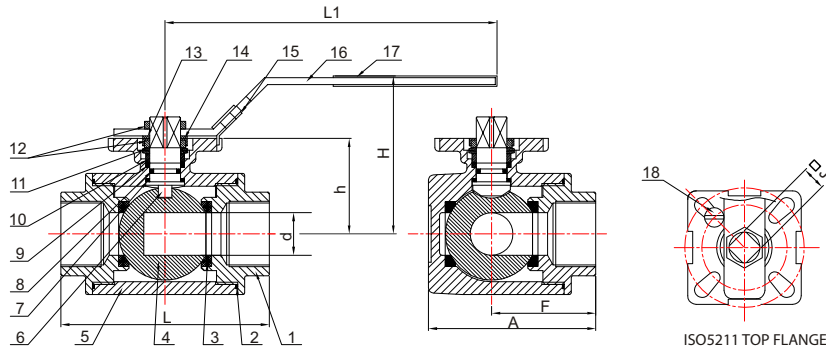
AISI 316

KUMANDA ŞEKİLLERİ

Kol Kumandası, Pnömatik Aktuatörü, Elektrik Aktuatörü
Dişli Kutulu (Gear Box)

UYGULAMA ALANLARI

Su Tesisleri, Kimya ve Petro Kimya Tesisleri,
Gıda Endüstrisi, Madenler, Kağıt Endüstrisi,
Enerji Santralleri, Demir Çelik Fabrikaları, Jeotermal



Size	d	L	H	H1	F	A	J	ISO	Nm	Kg
1/4"	9,5	75	66	130	37,5	57,5	9	F3/F4	8	0,8
3/8"	11	75	66	130	37,5	57,5	9	F3/F4	8	0,9
1/2"	12	75	66	130	37,5	57,5	9	F3/F4	8	0,95
3/4"	15	85	72	161	42,5	65,5	11	F4/F5	9	1
1"	20	100	77	161	50	79	11	F4/F5	15	1,5
1 1/4"	25	122	92	203	61	97	14	F5/F7	20	3
1 1/2"	32	131	96	203	65,5	106,5	14	F5/F7	30	3,6
2"	40	158	107	203	79	129	14	F5/F7	45	6,5
2 1/2"	50	178	135	254	89	145	17	F7/F10	50	9
3"	60	202	147	254	101	167	17	F7/F10	80	13
4"	75	246	160	310	123	203	17	F7/F10	110	22