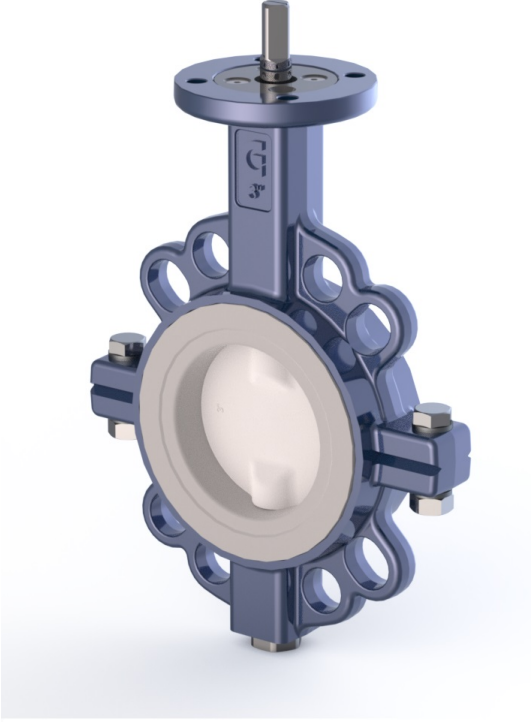


PTFE CONTALI KELEBEK VANALAR TT SERİSİ



Wafer - Lug

MODEL

TT Serisi

ÖLÇÜ

DN 50-500

BASINÇ SINIFI

PN 10 / PN 16 / Class 150

SICAKLIK DEĞERLERİ

-60 °C / 190 °C

SIZDIRMAZLIK ELEMANI

PTFE

GÖVDE MALZEMESİ

GGG40 / Karbon Çelik / AISI 316

DİSK MALZEMESİ

PTFE / AISI 316 / Çelik / Monel® / Hastelloy®

KUMANDA ŞEKİLLERİ

Kol Kumandası, Pnömatik Aktuatörlü, Elektrik Aktuatörlü
Dişli Kutulu (Gear Box)

UYGULAMA ALANLARI

Asitler, Kimyasal Aşındırıcı Akışkanlar, Gıda Tesisleri, Madenler,
Boyahaneler, Kimya Tesisleri, Demineralize Su Tesisleri

ÖZELLİKLER

- *PTFE contalı vanalar kimyasal ve aşındırıcı ortamlar içindir.
- *Parçalı gövde tasarımı.
- *Geniş yanal conta sayesinde ızalasyona uygundur.
- *İstenen her pozisyonda montaj yapılabilir.
- *Tamamı demonte edilebilir.
- *Conta ve disk üzerindeki PTFE kaplama min.3 mm dir.



GÖVDE SEÇENEKLERİ

MALZEME	AÇIKLAMA	STANDART BOYA	LUG	WAFER
Sfero Döküm (Wafer - Lug)	EN-GJS 400-15 (GS400)	EPOXY RAL 5009	50-500	50-500
Karbon Çelik (Wafer)	ASTM A216 WCB	EPOXY RAL 9005		50-500
Paslanmaz Çelik (Wafer)	ASTM A351 CF8M (A316)			50-500

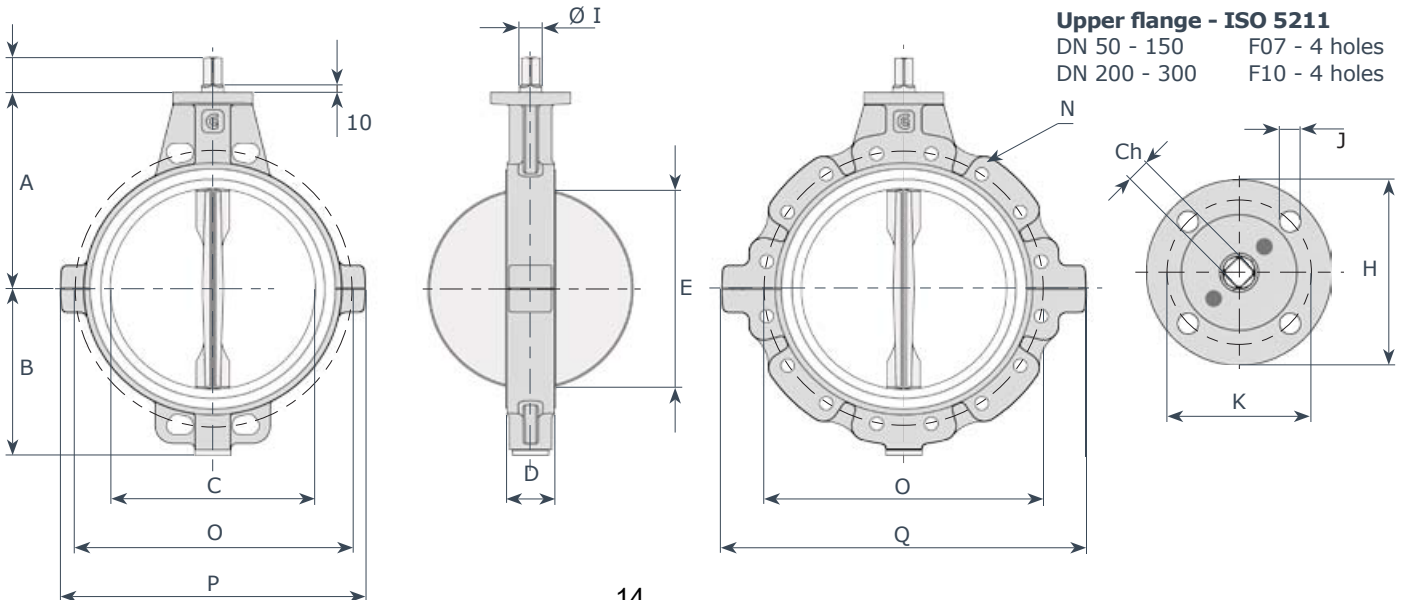
DİSK SEÇENEKLERİ

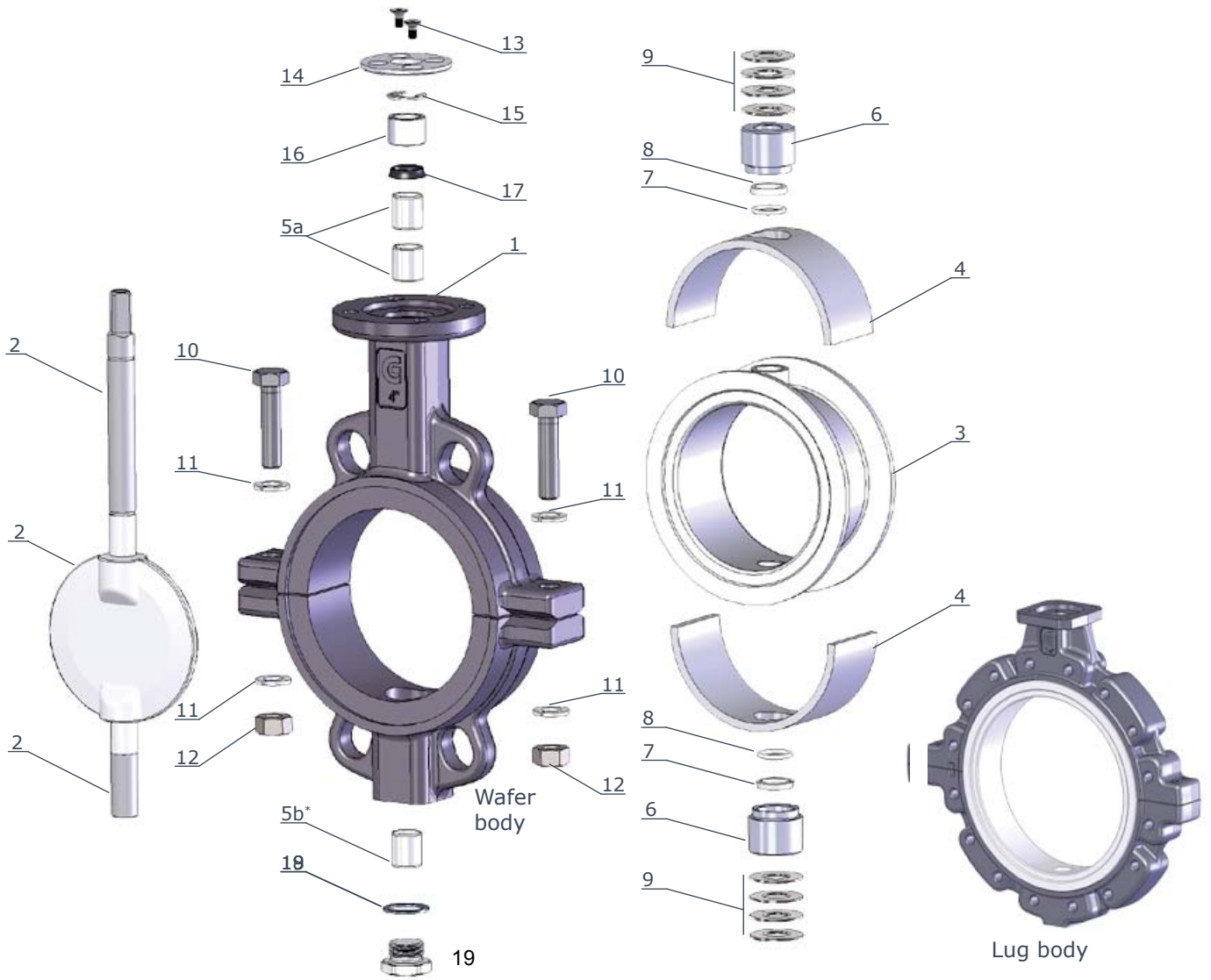
MALZEME	AÇIKLAMA	STANDART KAPLAMA	ÖZEL KAPLAMA	DN
Paslanmaz Çelik	ASTM A564 Type 630	PTFE		50-500
Paslanmaz Çelik	ASTM A351 CF8M (A316)		HALAR®	50-500
Hastelloy®	ASTM A494 CX2MW			50-500
Monel®	ASTM A494 M35-1			50-500

CONTA SEÇENEKLERİ

MALZEME	İSMİ	TİCARİ İSMİ	ÇALIŞMA SICAKLIĞI	UYGULAMA YERLERİ
PTFE	POLYTETRAFLUORETHYLENE	TEFLON®	-60°C / +190°C	Asitler, Gıdalar, Solventler

DN	A	B	C	D	E	F	ØI	Ch	H	K	J	P	Q	N	n	O	N	n	O	N	n	O	L	W
50	138	81	55	43	35	34	14	11	90	70	9	165	165	M16	4	125	M16	4	125	M16	4	120,6	3,4	3,9
65	144	98	68	46	50	34	14	11	90	70	9	186	186	M16	8	145	M16	8	145	M16	4	139,7	4,1	4,7
80	158	110	81	46	67	34	14	11	90	70	9	196	242	M16	8	160	M16	8	160	M16	4	152,4	4,4	7,6
100	173	128	101	52	87	34	16	11	90	70	9	220	270	M16	8	180	M16	8	180	M16	8	190,5	6,8	8,4
125	186	140	126	56	113	34	18	14	90	70	9	250	297	M16	8	210	M16	8	210	M20	8	215,9	8,8	11,2
150	202	155	150	56	140	34	18	14	90	70	9	278	321	M20	8	240	M20	8	240	M20	8	241,3	10,5	12,9
200	240	190	200	60	191	38	22	17	125	102	11	355	420	M20	8	295	M20	12	295	M20	8	298,4	15,2	25,0
250	270	220	250	68	241	38	30	22	125	102	11	398	472	M20	12	350	M24	12	355	M22	12	361,9	24,5	30,0
300	300	247	298	78	289	38	30	22	125	102	11	455	540	M20	12	400	M24	12	410	M22	12	431,8	32,0	45,0
350	320	280	341	78	332	60	35	10	150	125	14		600	M20	16	460	M24	16	470	M24	12	476	54	73,0
400	355	305	390	102	376	60	40	12	150	125	14		690	M24	16	515	M27	16	525	M27	16	539	68	104,0
500	422	366	485	127	468	60	45	12	210	160	22		820	M24	20	620	M30	20	650	M27	20	635	149	179,0





MD	AD.	BÖLÜM	MALZEME	MD.	AD.	BÖLÜM	MALZEME
1	1	Body	Ductile iron GS400 A216 – WCB A351 CF8M (AISI 316)	11	4	Washer	Zinc plated steel AISI 316 (body AISI 316)
2	1	Disc - shafts	ASTM A564 Type 630 + PTFE	12	2	Screw nut	Zinc plated steel AISI 316 (body AISI 316)
3	1	Body seat	PTFE	13	2	Screw	Zinc plated steel AISI 316 (body AISI 316)
4	1	Bush upper shaft	silicon	14	1	Upper flange	IXEF (DN 50/150 aluminium (DN 200/300)
5a	2	Bush lower shaft	steel + PTFE	15	1	Stop ring	Steel
5b*	1	Bush lower shaft	steel + PTFE	16	1	Upper bush	PFTE
6	2	Housing	AISI 316	17	1	O.Ring	FKM (VITON®)
7	2	O. Ring	FEP + FKM (VITON®)	18	1	Plug paking	Aluminium PTFE (body AISI 316)
8	2	C. Ring	PTFE	19	1	Threaded plug	Zinc plated steel AISI 316 (body AISI 316)
9	2	Springs set	Steel				
10	2	Screw	Zinc plated steel AISI 316 (body AISI 316)				

TORK DEĞERLERİ

Disc CF8M (AISI 316)

H2O - 20°C

DN	0	6	10	DN	0	6	10	DN	0	6	10
50	13	16	19	125	45	57	75	300	241	296	366
65	15	21	24	150	53	63	94	350	400	450	550
80	28	42	52	200	128	153	188	400	700	800	1000
100	32	54	65	250	198	232	296	500	980	1250	

TORK DEĞERLERİ

Disc A630 +PTFE

H2O - 20°C

DN	0	6	10	DN	0	6	10	DN	0	6	10
50	13	16	19	125	45	57	75	300	241	296	366
65	15	21	24	150	53	63	94	350	400	450	550
80	28	42	52	200	128	153	188	400	700	800	1000
100	32	54	65	250	198	232	296	500	980	1250	

KV DEĞERLERİ (CV =1.16 KV)

Ange	40/50	65	80	100	125	150	200	250	300	350	400	500
5°										53	68	106
10°								21	49	123	161	246
15°	0,2	0,6	1,8	2,4	4,2	5,6	14	80	188	228	299	457
20°	0,9	2,5	5,2	9,5	15	23	110	156	280	315	412	630
25°	3	6,1	12	22	38	61	125	225	354	457	597	914
30°	6,1	11	21	39	69	112	211	310	381	661	863	1320
35°	9,9	18	33	60	105	166	303	433	521	890	1162	1778
40°	15	27	49	68	148	228	405	591	742	1184	1547	2366
45°	21	38	68	121	199	303	528	778	987	1552	2028	3102
50°	29	51	91	159	262	394	679	988	1252	2008	2620	4010
55°	39	68	119	207	338	505	863	1247	1571	2448	3318	5090
60°	53	90	156	269	434	641	1085	1591	2059	3225	4202	6442
65°	72	121	209	357	565	820	1364	2065	2807	3983	5196	7957
70°	92	161	283	407	768	1097	1788	2715	3744	5195	6775	10377
75°	109	209	381	662	1059	1507	2425	3625	4935	6995	9084	13912
80°	115	240	457	815	1303	1861	3043	4768	6831	9301	12142	18578
85°	115	253	502	906	1457	2008	3642	4890	8230	10280	13408	20533
90°	116	257	508	925	1492	2168	3838	5010	9233	10792	14082	22024