

AVAC-YDC SERİSİ Y TİPİ DİŞLİ ÇEKVAL



MODEL
AVAC-YDC

GÖVDE MALZEMESİ
AISI316 / AISI304

SICAKLIK DEĞERLERİ
0 C / 400 C

BASINÇ SINIFI
PN63

DİSK MALZEMESİ
AISI316

YAY MALZEMESİ
AISI316

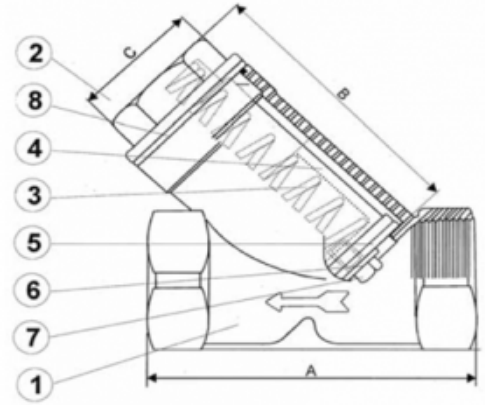
UYGULAMA ALANLARI
Buhar, Sıcak su, Soğuk su,
Güç ve ısı mühendisliği
Asit veya alkali özelliği olmayan
akışkanlar

ÖZELLİKLER

*Sitemde akış başladığında disk geri çekilir ve klepenin kenarlarından akışkan geçişini sağlar.

*Yatay ve dikey konımda kullanılabilir.

*Kısa montaj boyu ve gövdede bulunan merkezleme halkası ile kolayca monte edilebilir.



NO	PARÇA ADI / PART NAME	MALZEME / MATERIAL	MİKTAR / QTY
1	GÖVDE / BODY	ASTM A351 GR.CF8M	1
2	KEP / CAP	ASTM A351 GR.CF8M	1
3	YAY / SPRING	PASLANMAZ ÇELİK / SS304	1
4	DİSK / DISC	PASLANMAZ ÇELİK / SS316	1
5	SİT / SEAT	PTFE	1
6	PUL / WASHER	PASLANMAZ ÇELİK / SS304	1
7	CIVATA / BOLT	PASLANMAZ ÇELİK / SS304	1
8	KAPAK SIZDIRMAZLIK CONTASI / CAP SEALING GASKET	PTFE	1