

PATLAÇ VALF 400 SERİSİ



MODEL	400 Serisi
ÇALIŞMA BASINCI	0,5 – 7,5 Bar
DİYAFRAM	Standart: NBR -20 °C / + 120°C Opsiyonel: Viton -30 °C / + 200°C Opsiyonel: Nitril -40 °C / + 120°C
GÖVDE MALZEMESİ	Anodize Alüminyum
ÇEKİRDEK MALZEMESİ	Paslanmaz Çelik
DİYAFRAM YAYI	Paslanmaz Çelik
DİYAFRAM DİSKİ	Paslanmaz Çelik
VİDALAR	Paslanmaz Çelik
VOLTAJ SEÇENEKLERİ	12 VDC / 24VDC / 48VDC / 110 VDC 24 VAC / 48 VAC / 110 VAC / 220 VAC
UYGULAMA ALANLARI	Demir Çelik Tesisleri, Çimento Tesisleri, Dökümhaneler, Madenler, Silo Uygulamaları Enerji Santralleri,

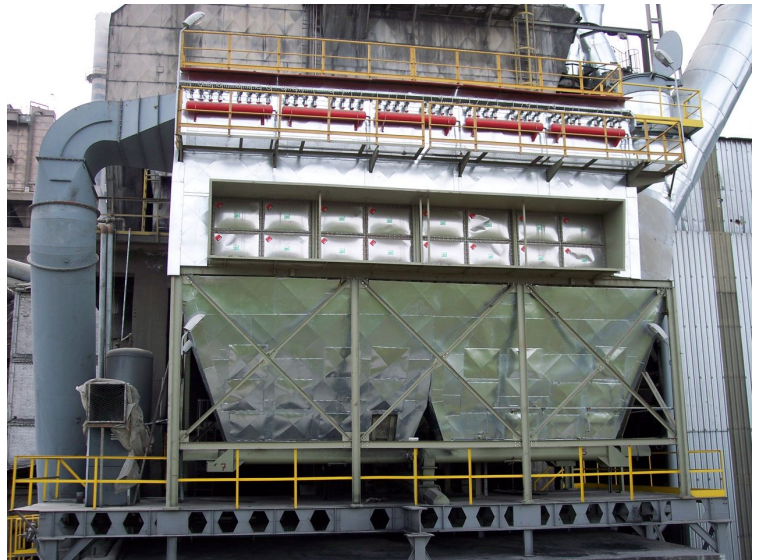
ÖZELLİKLER

*400 Serisi diyafram vanalar;

*Toz toplama uygulamaları özellikle jet pulse filitreler, torba filitreler, seramik filitreler ve sinterlenmiş metal filitreler için uygundur.

*Özel tasarımı ile son derece hızlı açma süresi, yüksek akış oranı ve kolay bir kurulum sağlar.

*Vanalar dökme alüminyumdan imal edilmiştir ve üzerindeki anodize kaplama sayesinde korozif ve çevresel etkenlerden zarar görmezler



GENEL ÖZELLİKLERİ

Akışkan	Yağsız kuru hava
Diyafram	Standart : NBR -20-+120°C Opsiyonel Viton -30-+200°C Nitril -40-+120°C
Basınç Aralığı	0,5 – 7,5 Bar

YAPI ÖZELLİKLERİ

MALZEME	AÇIKLAMA
Kapak	Aluminium (Anodised)
Gövde	aluminium (Anodised) 4A
Pilot Tabanı	Brass (Chromed)
Pilot	Stainless Steel
Diyafram	NBR
Cıvata ve Vidalar	Stainless steel
Diyafram Destek Diski	Stainless steel
Diyafram Yayı	Stainless steel

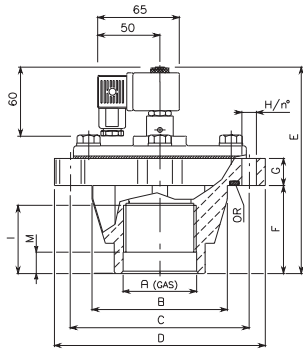
ELEKTRİKSEL ÖZELLİKLER

Bobin İzalasyonu	Class H	VOLTAJ SEÇENEKLERİ 12V DC (-5%, +20%) 12W 24V DC (-5%, +20%) 12W 48 V DC (-10%, +20%) 9W 110 V DC (-10%, +20%) 12W 24V 50/60Hz (-10%, +20%) 16/12 VA 48 V 50/60 Hz (-10%, +20%) 16/12 VA 110/127 V 50/60 Hz (-10%, +20%) 19/14 VA 220/240 V 50/60 Hz (-10%, +20%) 19/14 VA
Soket Bağlantı	Pg9 Connection	
Soket Standartı	EN175301 - 803 / A/ISO 4400	
Opsiyonel Soket	94/9/CE ATEX II 3GD T6	
Soket Bağlantı	VDE 0110 - 1/89	
Koruma Sınıfı	IP65 EN60529	
Çalışma Sıcaklığı	- 20°C + 60°C	

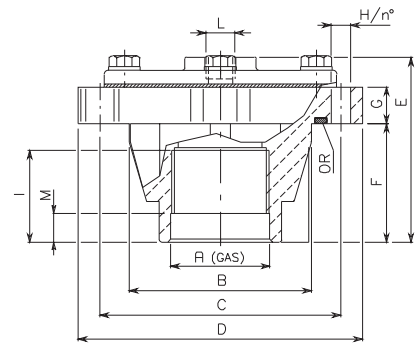
Basınç Aralığı

TYPE	PT.	DIYAF	MIN	MAX	BOBİN	KV	CV
VNP408	1"	1	0,5	7,5	YES	26,3	30,6
VNP412	1 1/2"	1	0,5	7,5	YES	56,2	65,3
VNP414	1 1/2"	2	0,5	7,5	YES	61,3	71,3
VNP416	2"	2	0,5	7,5	YES	110	128
VNP420	2 1/2"	2	0,5	7,5	YES	210	240
VNP424	3"	2	0,5	7,5	YES	260	300
VEM408	1"	1	0,5	7,5	NO	26,3	30,6
VEM412*	1 1/2"	1	0,5	7,5	NO	56,2	65,3
VEM414	1 1/2"	2	0,5	7,5	NO	61,3	71,3
VEM416	2"	2	0,5	7,5	NO	110	128
VEM420	2 1/2"	2	0,5	7,5	NO	210	240
VEM424	3"	2	0,5	7,5	NO	260	300

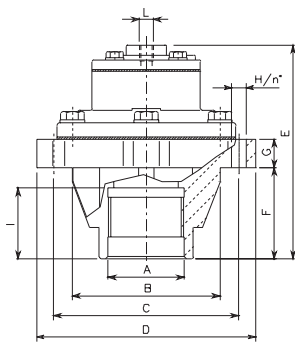
VNP 408 - 412



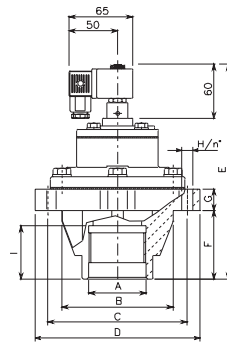
VEM 408 - 412



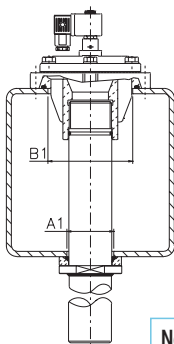
VNP 414 - 416 - 420 - 424



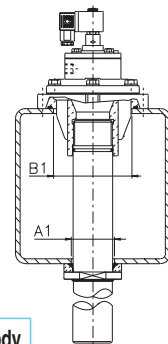
VEM 414 - 416 - 420 - 424



VNP 408 - 412



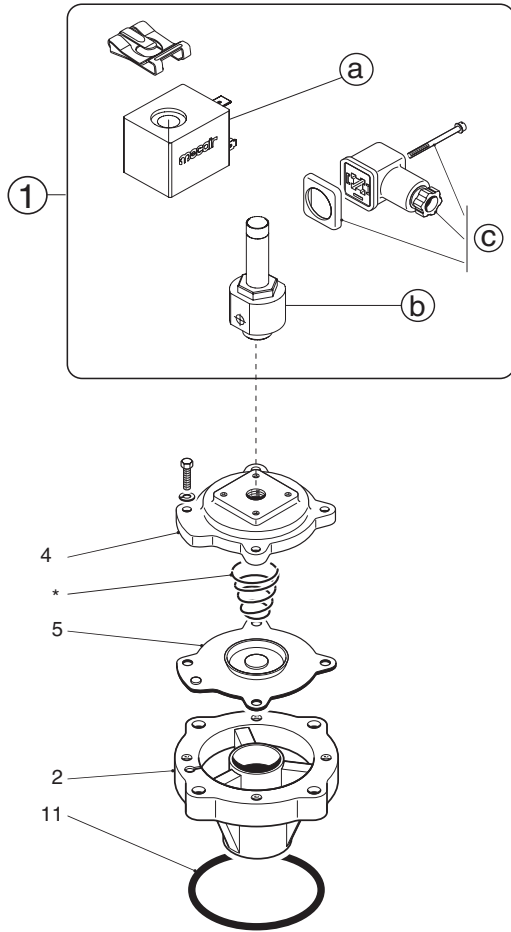
VNP 414 - 416 - 420 - 424



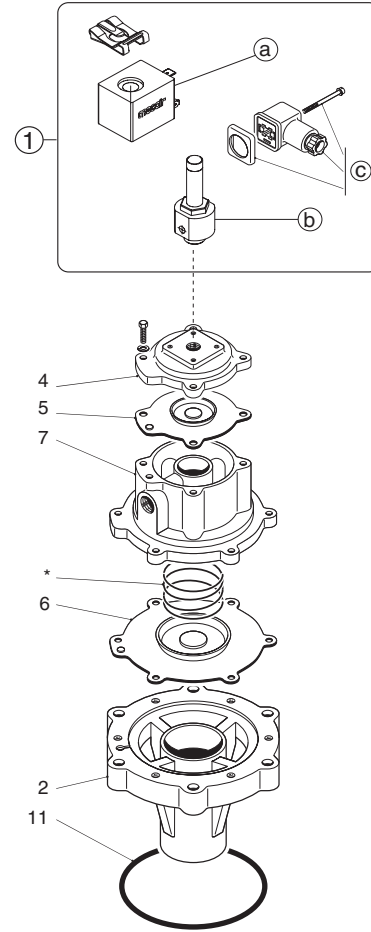
Note: Fix the valve body to the tank using the appropriate eyelets in the valve body

TYPE	Ø A	B	C	D	E	F	G	I	HØ	N°	M	TYPE	E	Ø L	A1	B1	N° Diaph
VNP408	1"	63	94	114	136	32	18	25	7	4	10	VEM408	76	1/4"	36	64	1
VNP412	1 1/2"	94	140	160	155	58	18	39	11	6	14	VEM412*	95	1/4"	50	95	1
VNP414	1 1/2"	94	140	160	188	58	18	39	11	6	14	VEM414	128	1/4"	50	95	2
VNP416	2"	105	175	195	210	62	18	45	11	6	14	VEM416	150	1/4"	63	107	2
VNP420	2 1/2"	128	200	220	228	80	20	40	11	6	14	VEM420	168	1/4"	78	130	2
VNP424	3	128	200	220	228	80	20	50	11	6	14	VEM424	168	1/4"	90	130	2

VEM / VNP 408 - 412



VEM / VNP 414 - 416 - 420 - 424



* Code for Spring M470568 for model VEM / VNP 412 - 414 - 416 - 420 - 424

POS	AÇIKLAMA	VEM/VNP408	VEM/VNP412	VEM/VNP414	VEM/VNP416	VEM/VNP420	VEM/VNP424
1	Pilot group complete with solenoid (*) and din connector	PV - ../.. (*)	PV - ../.. (*)	PV - ../.. (*)	PV - ../.. (*)	PV - ../.. (*)	PV - ../.. (*)
1+4	Pilot group complete with solenoid (*), din connector, top cover and screws	PVM08 - ../.. (*)	PVM12 - ../.. (*)	PVM06 - ../.. (*)	PVM06 - ../.. (*)	PVM06 - ../.. (*)	PVM06 - ../.. (*)
2	Valve Body	M300207	M300214	M300214	M300220	M300235	M300239
7	Intermediate cover (Double diaphragm)	-	-	M3100098	M310100	M310101	M310101
4	Top Cover	M310086	M310092	M310082	M310082	M310082	M310082
5	Diaphragm	DB 18	DB 112	DB 16	DB 16	DB 16	DB 16
6	Diaphragm (Secondary)	-	-	DB 114	DB 116	DB 120	DB 120
11	O ring	M330370	M330341	M330341	M330342	M330343	M330343