

SOLENOİD VALFLER 43-TM SERİSİ



STANDART TİP

Vana enerjisizken kapalı konumdadır. NC. Enerji verildiğinde, solenoid açar ve vana direkt olarak veya fark basıncı destekli olarak açar. Vana yay kuvveti ile kapatır.

MODEL

43-TM Serisi

ÖLÇÜ

G 1/4 - G2

TANIM

Diyafram dizayn.

ORTAM

Sıvı akışkanlar, nötr gazlar.

KONTROL ŞEKLİ

Piloy uyarılı.

VİSKOZİTE

22 mm²/s

AKIŞKAN SICAKLIĞI

-10, +130°C

ORTAM SICAKLIĞI

+35°C

BASINÇ

0 – 16 Bar

GÖVDE MALZEMESİ

Pirinç / AISI 316Ti

SIZDIRMAZLIK

EPDM

BESLEME VOLTAJI

AC: 24, 42, 110, 230 V 50/60 Hz
DC: 24, 110, 205 V

KORUMA SINIFI

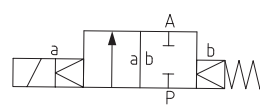
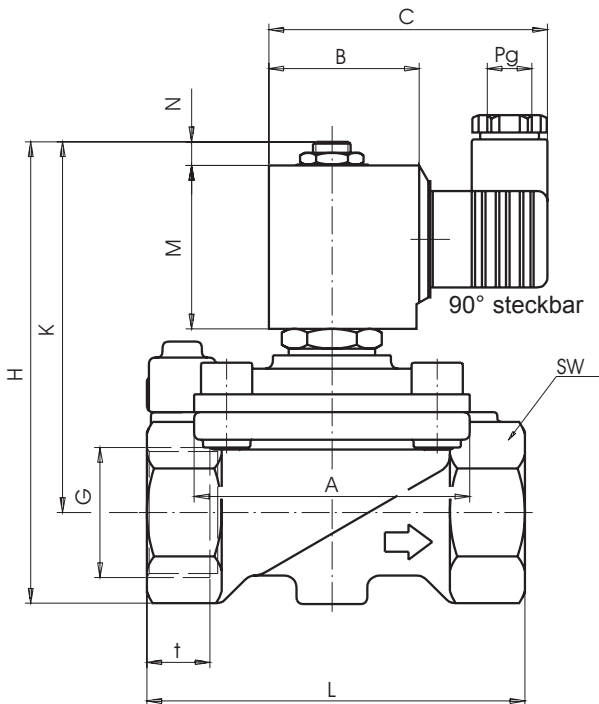
DIN 40050'ye göre IP 65

KABLO BAĞLANTISI

DIN 43650 – plug / terminal box

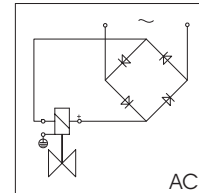
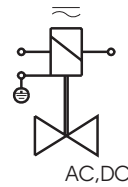
DN	Orifice	Flow rate	Max. pressure reg. solenoid type			
			T012-TM	R322-TM	R242-TM	T272-TM
G	Ømm	m ³ /h				
1/4	13,5	1,8	0-10	0-16*	-	-
3/8	13,5	3,6	0-10	0-16*	-	-
1/2	13,5	3,9	0-10	0-16*	-	-
3/4	27,5	10,8	0-8	0-16*	-	-
1	27,5	13,0	0-8	0-16*	-	-
1 1/4	40	22,0	-	0-3	0-8	0-16*
1 1/2	40	25,0	-	0-3	0-8	0-16*
2	50	30,0	-	0-2	0-6	0-16*

Dimensional drawing of standard type



normally closed - NC.

Connection diagram



For AC and DC. With rectifier for AC connection.

Grounding or earthing of the protective circuit in accordance with regulations of the responsible electric supply company.

Appropriate protection according to the power-consumption.

Magnet Solenoid	T012		R322				R242		T272	
Type	4321-23	4324-25	4321-23	4324-25	4326-27	4328	4326-27	4328	4326-27	4328
G	1/4-1/2	3/4-1	1/4-1/2	3/4-1	5/4-6/4	2	5/4-6/4	2	5/4-6/4	2
A	45	70	45	70	96	112	96	112	96	112
B	35*32	35*32	Ø63	Ø63	Ø63	Ø63	Ø77	Ø77	Ø105	Ø105
C	58	58	76	76	76	76	82	82	95	95
H	122	132	162	172	208	217	233	242	310	290
K	107	109	147	149	175	182	200	207	277	255
L	67	96	67	96	140	168	140	168	140	168
M	40	40	59	59	59	59	70	70	90	90
N	10	10	16	16	16	16	19	19	25	25
SW	27	41	27	41	58	70	58	70	58	70
t	12	16	12	16	22	25	22	25	22	25
Pg	11	11	11	11	11	11	13,5	13,5	13,5	13,5
Kg	1,0	1,2	2,1	2,6	4,5	5,3	5,7	6,5	9,0	10,2