

PİSTONLU VALFLER 63 ORANSAL SERİSİ



STANDART TİP

Vana enerjisizken yay gücü ile kapalı konumdadır. Aktuatör basınçlandığında pistonu ve aynı anda valf kafasını çeker ve vana açar.

Bu tip valar yay kuvveti ile açma fonksiyonuna ek olarak çift etkili aktuatör seçeneği de vardır.

MODEL

63 Oransal Serisi

ÖLÇÜ

DN 15 - 300

TANIM

Popet Dizayn

ORTAM

Sıvılar Nötr Gazlar

KONTROL ŞEKLİ

Dıştan direkt kontrol

VİSKOZİTE

600 mm²/s

AKIŞKAN SICAKLIĞI

0, +60°C -40 + 220 °C

ORTAM SICAKLIĞI

+60°C

BASINÇ

1 – 40 Bar

GÖVDE MALZEMESİ

Pirinç AISI 316

SIZDIRMAZLIK

FKM / PTFE

BESLEME BASINCI

4 -10 Bar

OPERASYON

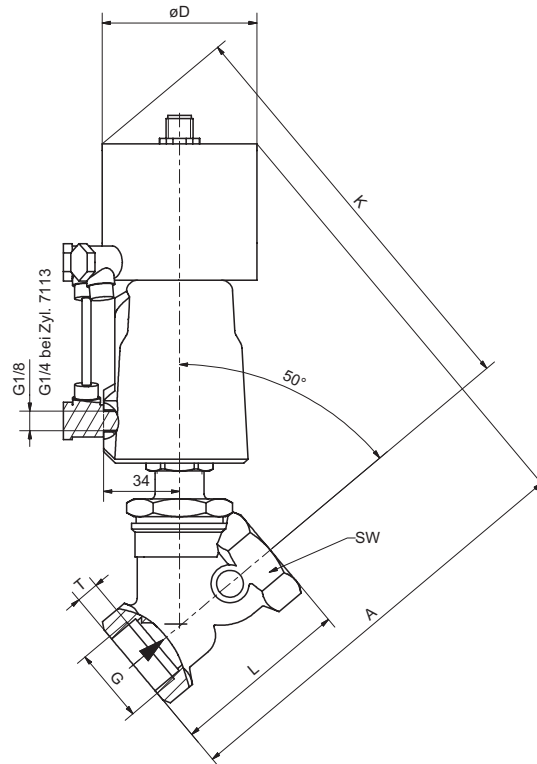
Oransal Kontrol 4-20 mA

Bronz Gövde

DN	Orifice Ømm	Flow rate m ³ /h	max. pressure range with 6 bar control pressure					
			7515	7555	7155	7558	7115	7158
1/2"	12	3,2			0-16			
3/4"	16	6					0-16	
1"	23	13,5					0-10	0-16
1 1/4"	29	17					0-7	0-12
1 1/2"	35	30					0-6	0-8
2"	43	35						0-5

Paslanmaz Gövde

DN	Orifice Ømm	Flow rate m³/h	max. pressure range with 6 bar control pressure					
			7515	7555	7155	7558	7115	7158
1/2"	13	3,4	0-40	0-16				
3/4"	18	6,5	0-20	0-9		0-25		
1"	24	13,8	0-10	0-5		0-22		
1 1/4"	31	18	0-7			0-10		
1 1/2"	35	30	0-6			0-8		
2"	45	40				0-5		



Actuator	7..5						7..8				
	6323	6324	6325	6326	6327	6328	6326	6327	6328	6329	6330
Type	1/2"	3/4"	1"	1 1/4"	1 1/2"	2"	1 1/4"	1 1/2"	2"	2 1/2"	3"
G	185	190	195	200	205	210	245	255	265	300	340
A1	190	195	200	205	210	205	250	260	280	-	-
A2	62	62	62	62	62	62	94	94	94	94	94
D	187	185	190	195	203	210	241	247	255	270	285
K1	195	195	200	203	210	217	245	250	260	-	-
K2	66	75	80	97	107	124	97	107	124	178	195
L1	65	75	90	110	120	150	110	120	150	-	-
L2	27	33	41	50	56	68	50	56	68	85	98
SW1	27	32	42	50	55	70	50	55	70	-	-
SW2	8	9	10,5	12,5	14,5	16,5	12,5	14,5	16,5	28	28
T1	12	13	15	17	19	21	17	19	21	-	-
T2	1,2	1,3	1,5	1,8	2,4	3,5	3	3,4	4,5	5,5	8
Kg1	1,3	1,4	1,6	2,2	2,5	3,5	3,2	3,4	4,6	-	-
Kg2											