

YÜKSEK PERFORMANS KELEBEK VANALAR HD SERİSİ



Wafer - Lug

MODEL

HD Serisi

ÖLÇÜ

DN 50-500

BASINÇ SINIFI

PN 10 / PN 16 / PN 25 / Class 150

SICAKLIK DEĞERLERİ

-60 °C / 450 °C

SIZDIRMAZLIK ELEMANI

RTFE – INCONEL 625

GÖVDE MALZEMESİ

Karbon Çelik / AISI 316 / DUPLEX / SUPERDUPLEX

DİSK MALZEMESİ

AISI 316 / DUPLEX / SUPERDUPLEX

KUMANDA ŞEKİLLERİ

Kol Kumandası, Pnömatik Aktuatörlü, Elektrik Aktuatörlü
Dişli Kutulu (Gear Box), Oransal Kontrol

UYGULAMA ALANLARI

Kimya ve Petro Kimya Tesisleri, Jeotermal Tesisleri,
Enerji Tesisleri, Yüksek Sıcaklık ve Yüksek Basınç Uygulamaları

ÖZELLİKLER

- *Yüksek sıcaklık ve basınçtaki akışkanlar için imal edilmiştir.
- *Disk ve şaft çift-eksantrik yapıya sahiptir.
- *İki farklı sızdırmazlık elemanı vardır.
- *İstenen her pozisyonda montaj yapılabilir.
- *Tamamı demonte edilebilir.
- *Bakım gerektirmez.
- *Sürekli operasyon gerektiren yerlerde sorunsuz çalışır.



GÖVDE SEÇENEKLERİ

MALZEME	AÇIKLAMA	STANDART BOYA	DN
Karbon Çelik	ASTM A216 WCB	High-temp coating grey color	50-300
Paslanmaz Çelik	ASTM A351 CF8M (A316)	High-temp coating grey color	50-300
DUPLEX	ASTM A890 Gr. 4A		50-300
SUPERDUPLEX	ASTM A890 Gr. 5A		50-300

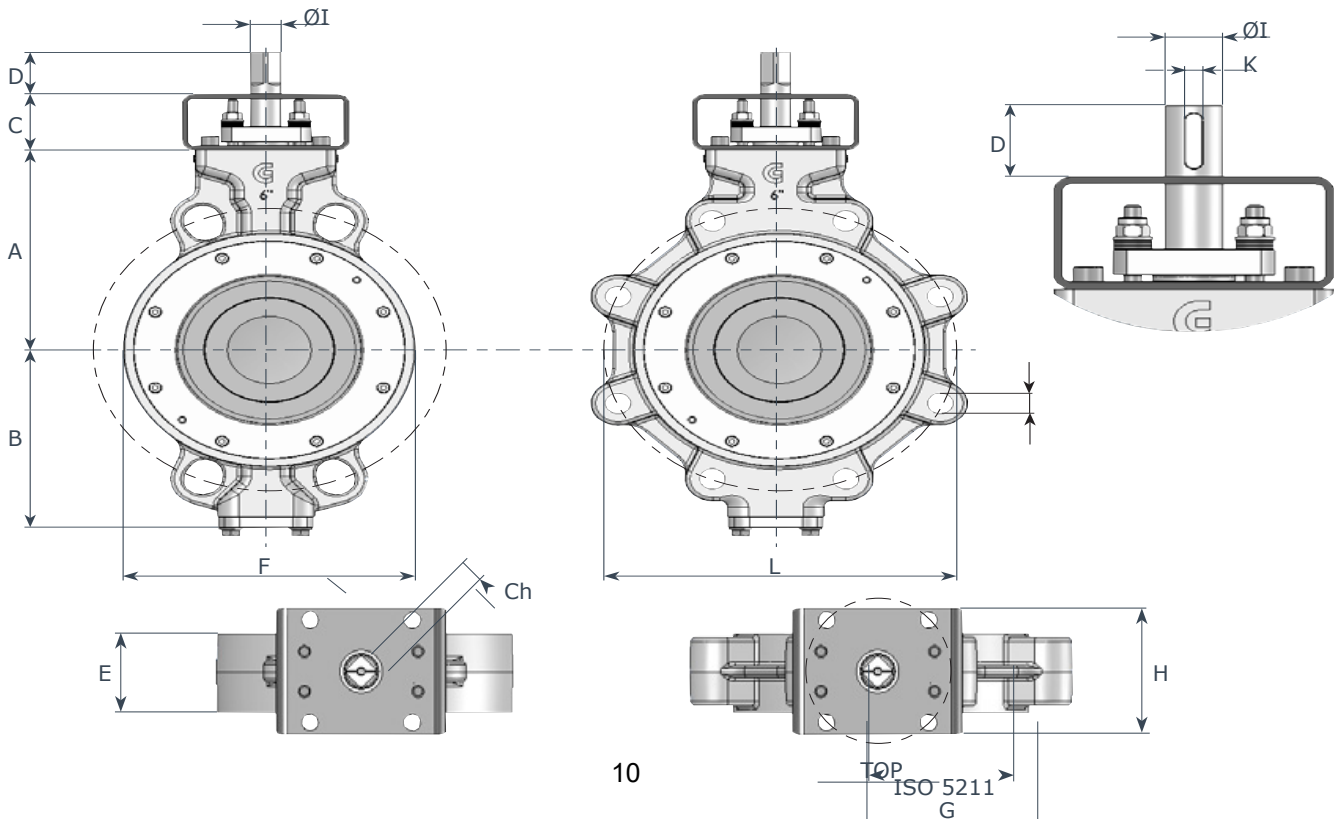
DİSK SEÇENEKLERİ

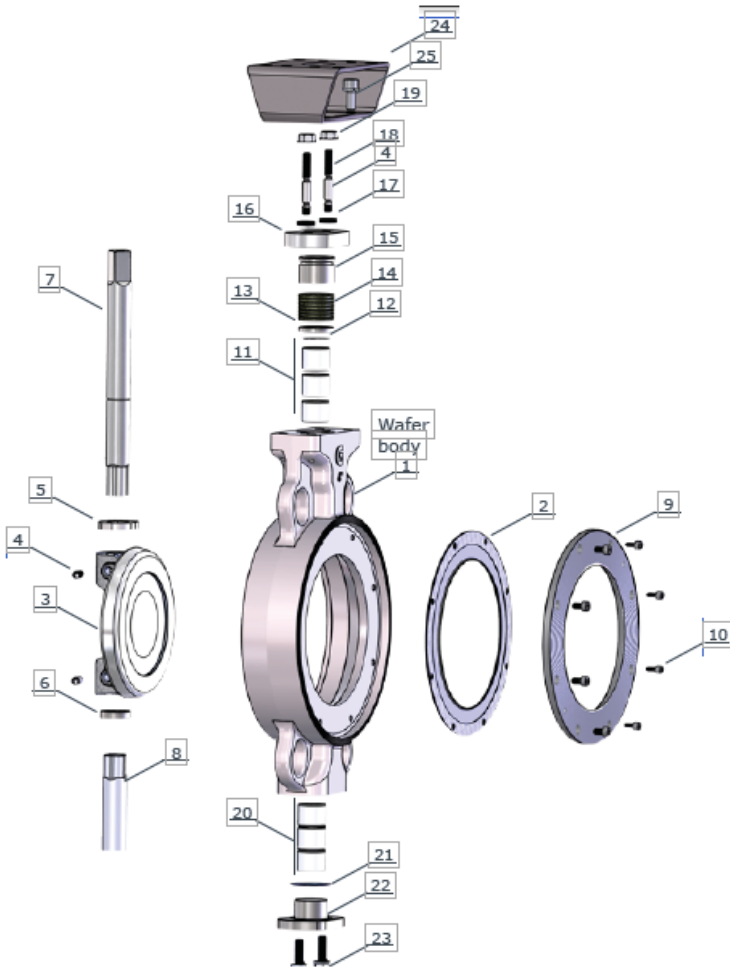
MALZEME	AÇIKLAMA	DN
Paslanmaz Çelik	ASTM A351 CF8M (A316)	50-300
DUPLEX	ASTM A890 Gr. 4A	50-300
SUPERDUPLEX	ASTM A890 Gr. 5A	50-300

CONTA SEÇENEKLERİ

MALZEME	İSMİ	ÇALIŞMA SICAKLIĞI
RT	RTFE (PTFE reinforced)	-60°C / +230°C
MT	INCONEL 625	-60°C / +450°C

DN	A	B	C	D	E	F	G	H	ØI	Ch	K	TOP
50	117	81	50	34	43	95	100	70	14	11		F7
65	120	93	50	34	46	105	100	70	14	11		F7
80	129	101	50	34	46	127	100	70	14	11		F7
100	160	128	50	34	52	150	100	70	18	14		F7
125	170	159	50	38	56	174	120	90	22	17		F10
150	179	168	50	38	56	210	120	90	22	17		F10
200	218	207	60	40	61	270	120	90	25	22	8	F10
250	257	232	80	60	69	325	160	130	30	22	10	F12
300	300	270	80	60	78	378	160	130	35	27	10	F12





MD	AD.	BÖLÜM	MALZEME
1	1	Body	A216 – WCB A351 - CF8M (AISI 316) ASTM A890 Gr.4A(DUPLEX) ASTM A890 Gr.5A(S.DUPLEX)
2	1	Soft seat	PTFE RTFE (PTFE reinforced)
3	1	Disc	A351 - CF8M (AISI 316) ASTM A890 Gr.4A(DUPLEX) ASTM A890 Gr.5A(S.DUPLEX)
4	2	Locking pins	AISI316
5	1	Upper spacer	AISI316
6	1	Lower spacer	AISI316
7	1	Upper shaft	ASTM A564 Gr630
8	1	Lower shaft	ASTM A564 Gr630
9	1	Seat retaining	AISI316
10	8	Screw	AISI316

MD.	AD	BÖLÜM	MALZEME
11	3	Upper bush	Stainless steel + PTFE steel + PTFE
12	1	Retaining ring	A 316
13	1	Thrust block	A 316
14	1	Shaft packing	Graphite
15	1	Gland	AISI316
16	1	Gland flange	AISI316
17	2	Springs set	Stainless steel
18	2	Rods	AISI 316
19	2	Nut	AISI 316
20	3	Lower bush	Stainless steel + PTFE steel + PTFE
21	1	O.ring	PTFE
22	1	Lower plug	AISI 316
23	2	Screw	AISI 316
24	1	Upper flange	Steel epoxy coated
24	4	Screw	Steel epoxy coated

TORK DEĞERLERİ

Conta RPTFE					Conta INCONEL				
H2O – 20°C					H2O – 20°C				
DN	10	16	20	25	DN	10	16	20	25
50	24	30	40	47	50	36	44	58	68
65	34	38	48	60	65	51	56	70	86
80	38	45	54	68	80	57	67	78	97
100	45	56	62	81	100	68	83	89	114
125	85	90	105	120	125	124	133	154	168
150	130	145	170	210	150	186	212	248	302
200	180	240	270	390	200	261	350	392	570
250	320	450	520	580	250	480	668	765	848
300	580	640	740	850	300	848	941	1085	1244

Basınç/Sıcaklık

