

DİYAFRAM VANALAR AV 51 SERİSİ



MODEL

AV 51 Serisi

ÖLÇÜ

DN 10- 300

BAĞLANTI

PN10

SICAKLIK DEĞERLERİ

-35 °C - 190 °C

CONTA ÇEŞİTLERİ

Natural Rubber, Neoprene, EPDM, Viton, Butyl, Nitrile, Hypalon, Silicone, Neoprene/Silicone (mixed), P.T.F.E.

GÖVDE MALZEMESİ

Aluminyum, Döküm, Çelik, Paslanmaz Çelik, PVDF, PPH

GÖVDE KAPLAMA MALZEMESİ

Kauçuk, Butyl, EBONITE, HALAR, PFA, P.T.F.E., Galvaniz

KUMANDA ŞEKLİ

Manuel

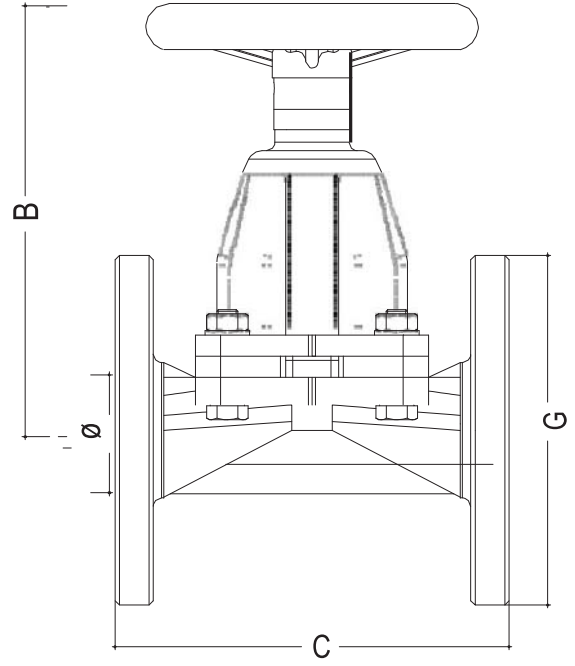
UYGULAMA ALANLARI

Madenler, Kimya Tesisleri, Enerji Santralleri, Atık Su, Kağıt Fabrikaları, Gıda Tesisleri, Şeker Fabrikaları

SERTİFİKALAR

EN 10204 3.1.B, EN 10204 2.2, GHOST-R

DN	P.N.	Hidrolik Test kg/cm ²		Çalışma Basıncı kg/cm ²
		Açık	Kapalı	
15	14	15	14	13
20	14	15	14	13
25	14	15	14	13
30	13	15	13	12
40	12,5	15	12,5	11,5
50	12,5	15	12,5	11,5
60	11	15	11	10
75	10,5	15	10,5	9,5
100	10,5	15	10,5	9,5
125	9	13	9	8
150	8,7	13	8,7	7,7
200	7	13	7	6
250	6	8	6	6
300	6	8	6	6



Döküm Gövde Ölçüleri

Ø	B	C	G (UNI PN 10)	G (ASA 150)	AĞIRLIK (Kg)
15	87,5	108	95	90	2,3
20	112,5	117	105	98	3,8
25	117,5	127	115	108	4,0
30	135	146	140	118	6,6
40	170	159	150	127	8,0
50	187,5	190	165	152	12,0
60	232,5	217	185	178	17,0
75	260	254	200	190	23,0
100	315	305	220	229	36,5
125	400	356	250	254	56,0
150	442,5	406	285	280	76,5
200	585	520	340	343	144,0
250	655	635	395	406	225,0
300	718	749	445	483	330,0

EBONITE Kaplı Döküm Gövde Ölçüleri

Ø	B	C	G (UNI PN 10)	G (ASA 150)	AĞIRLIK (Kg)
15	92,5	114	95	90	2,4
20	117,5	123	105	98	3,9
25	122,5	133	115	108	4,1
30	140	152	140	118	6,7
40	175	165	150	127	8,3
50	192,5	196	165	1152	12,4
60	237,5	227	185	178	17,6
75	265	260	200	190	24,0
100	320	313	220	229	38,0
125	405	364	250	254	55,7
150	447,5	414	285	280	76,2
200	590	530	340	343	142,0
250	660	645	395	406	226,0
300	723	759	445	483	350,0