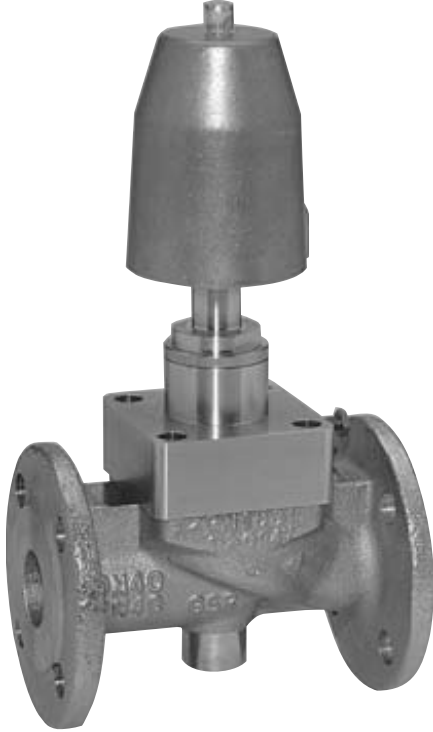


## PİSTONLU VALFLER 26 SERİSİ



**MODEL**

26 Serisi

**ÖLÇÜ**

DN 15 - 200

**TANIM**

Piston Dizayn

**ORTAM**

Sıvı yakıtlar

**KONTROL ŞEKLİ**

Dıştan direkt kontrol

**VİSKOZİTE**

50 mm<sup>2</sup>/s

**AKIŞKAN SICAKLIĞI**

0, +60°C / -40 + 220°C

**ORTAM SICAKLIĞI**

+60°C

**BASINÇ**

1 – 40 Bar

**GÖVDE MALZEMESİ**

Döküm / Çelik

**SIZDIRMAZLIK**

NBR

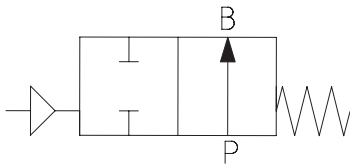
**BESLEME BASINCI**

2 -10 Bar

DN	Orifice Ømm	Flow rate m <sup>3</sup> /h	max. pressure range with 6 bar control pressure		
			7505	7008	7013
15	15	6,8	0-16		
20	20	6,8	0-16		
25	25	11,5	0-16		
32	32	18	0-16		
40	40	26	0-16		
50	50	38	0-16		
65	65	62	0-16		
80	80	89	0-16		
100	100	125		0-16	
125	125	265		0-16	
150	150	377		0-16	
200	200	667		0-16	

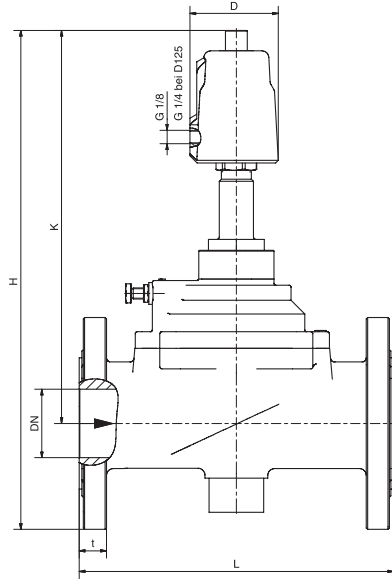
**\*\* Tablo Döküm gövde için verilmiştir  
Diğer seçenekler için sorunuz.**

Funktionen-Functions

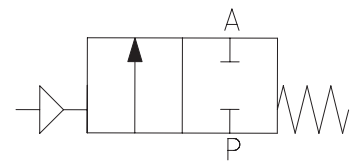


Antrieb/Actuator 8005, 8008, 8013  
 gegen Mediumstrom schließend, in  
 Ruhestellung offen  
 Closing against flow direction in rest-  
 position open - NO.

Maßzeichnung Standardausführung  
 Dimensional drawing of standard type

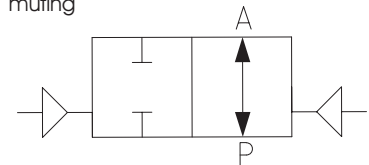


Funktionen-Functions



mit dem Mediumstrom schließend, in  
 Ruhestellung geschlossen  
 closing with flow direction in  
 rest-position closed - NC.

ab DN 32 mit regulierbarer Schließ-  
 Dämpfung  
 above DN 32 with variable close  
 muting



Doppeltwirkend  
 Double acting function

Type	2601	2602	2603	2604	2605	2605	2607	2608	2609	2610	2611	2612
DN	15	20	25	32	40	50	65	80	100	125	150	200
L	130	150	160	180	200	230	290	310	350	400	480	600

Data for PN16, flanges according to DIN 2533

Model	7005	7005	7005	7005	7005	7005	7005	7008	7008	7008	7008	7008
D	62	62	62	62	62	62	62	94	94	94	94	94
K	250	260	260	275	275	290	310	330	350	400	430	500
t	16	18	18	18	18	20	22	24	24	24	26	28
Kg	5	5,5	6	11	12	14	35	44	61	80	95	150

Data for PN40, flanges according to DIN 2545

Model	7008	7008	7008	7008	7008	7008	7008	7008	7008	7008	7013	7013
D	94	94	94	94	94	94	94	94	94	94	145	145
K	275	290	290	300	300	320	350	370	390	420	550	580
t	16	18	18	18	18	20	22	24	24	26	28	30
Kg	6	6,5	7	12	13	15	37	46	61	80	100	155