

2 PARÇALI DİŞLİ KÜRESEL VANALAR AVAK-2 SERİSİ



MODEL

AVAK-2 Serisi

ÖLÇÜ

DN 15 - 100

BASINÇ SINIFI

PN 63

SICAKLIK DEĞERLERİ

-35 °C - 190 °C

SIZDIRMAZLIK ELEMANLARI

R-PTFE

GÖVDE MALZEMESİ

AISI 316

KÜRE MALZEMESİ

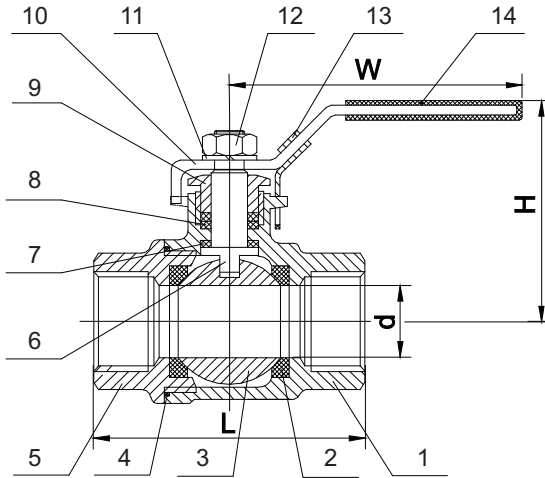
AISI 316

KUMANDA ŞEKİLLERİ

Kol Kumandası, Pnömatik Aktuatörü, Elektrik Aktuatörü
Dişli Kutulu (Gear Box)

UYGULAMA ALANLARI

Su Tesisleri, Kimya ve Petro Kimya Tesisleri,
Gıda Endüstrisi, Madenler, Kağıt Endüstrisi,
Enerji Santralleri, Demir Çelik Fabrikaları, Jeotermal



Size	d	L	H	L1	Kg
1/4"	11	50	50	100	0,25
3/8"	12,5	60	50	100	0,30
1/2"	15	75	52	100	0,35
3/4"	20	80	57	115	0,60
1"	25	90	78	150	0,80
1 1/4"	32	110	88	150	1,25
1 1/2"	40	120	95	180	2
2"	50	140	100	180	3
2 1/2"	65	185	120	254	6
3"	80	205	130	254	10
4"	100	240	160	285	17