

KAUÇUK CONTALI KELEBEK VANALAR KA SERİSİ



Wafer - Lug - Çift Flanşlı

MODEL

KA Serisi

ÖLÇÜ

DN 40-800

BASINÇ SINIFI

PN 10 / PN 16 / Class 150 - (20 Bar)

SICAKLIK DEĞERLERİ

-35 °C / 200 °C Sızdırmazlık elemanlarına göre

SIZDIRMAZLIK ELEMANLARI

E.P.D.M / EPDM-HT / NBR / FKM

Vulkanize conta, değiştirilemez.

GÖVDE MALZEMESİ

GGG 40 / Karbon Çelik / AISI316 / Alüminyum Bronz

DİSK MALZEMESİ

AISI 316 / Alüminyum Bronz / Monel[®] / Hastelloy[®]

KUMANDA ŞEKİLLERİ

Pnömatik Aktuatörlü, Elektrik Aktuatörlü, Dişli Kutulu (Gear Box)

UYGULAMA ALANLARI

Yüksek Basınç ve Düşük Vakum Uygulamaları

ÖZELLİKLER

- *Her iki akış yönünde de tam sızdırmazlık.
- *Gövde şaft ve diskin hassas işlenmesi sayesinde düşük tork değerleri ve uzun ömür sağlar.
- *Şaft yataklamaları sayesinde eksenden kaçma önlenir ve uzun süre boyunca güvenli operasyon garanti altına alınır.
- *Dört adet somun deliği montaj aşamasında doğru eksenlemeyi sağlar.
- *İstenen her yönde ve açıda montaj mümkündür.
- *Bakım gerektirmez.
- *Vananın tamamı demonte edilebilir



GÖVDE SEÇENEKLERİ

MALZEME	AÇIKLAMA	STANDART BOYA	DN
Sfero Döküm	EN-GJS 400-15 (GS400)		80-800 Yalnız Çift Flanş
Karbon Çelik (Wafer Lug)	ASTM A216 WCB	High-temp coating grey color	40-800
Paslanmaz Çelik (Wafer Lug)	ASTM A351 CF8M (A316)	High-temp coating grey color	80-600

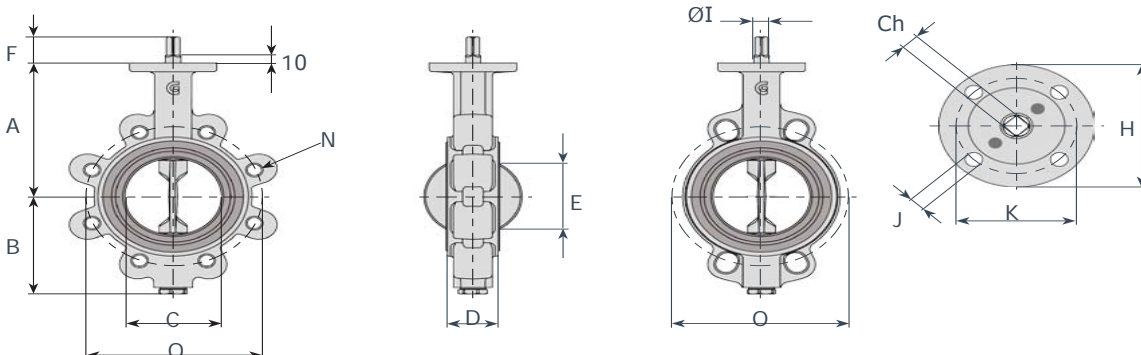
DİSK SEÇENEKLERİ

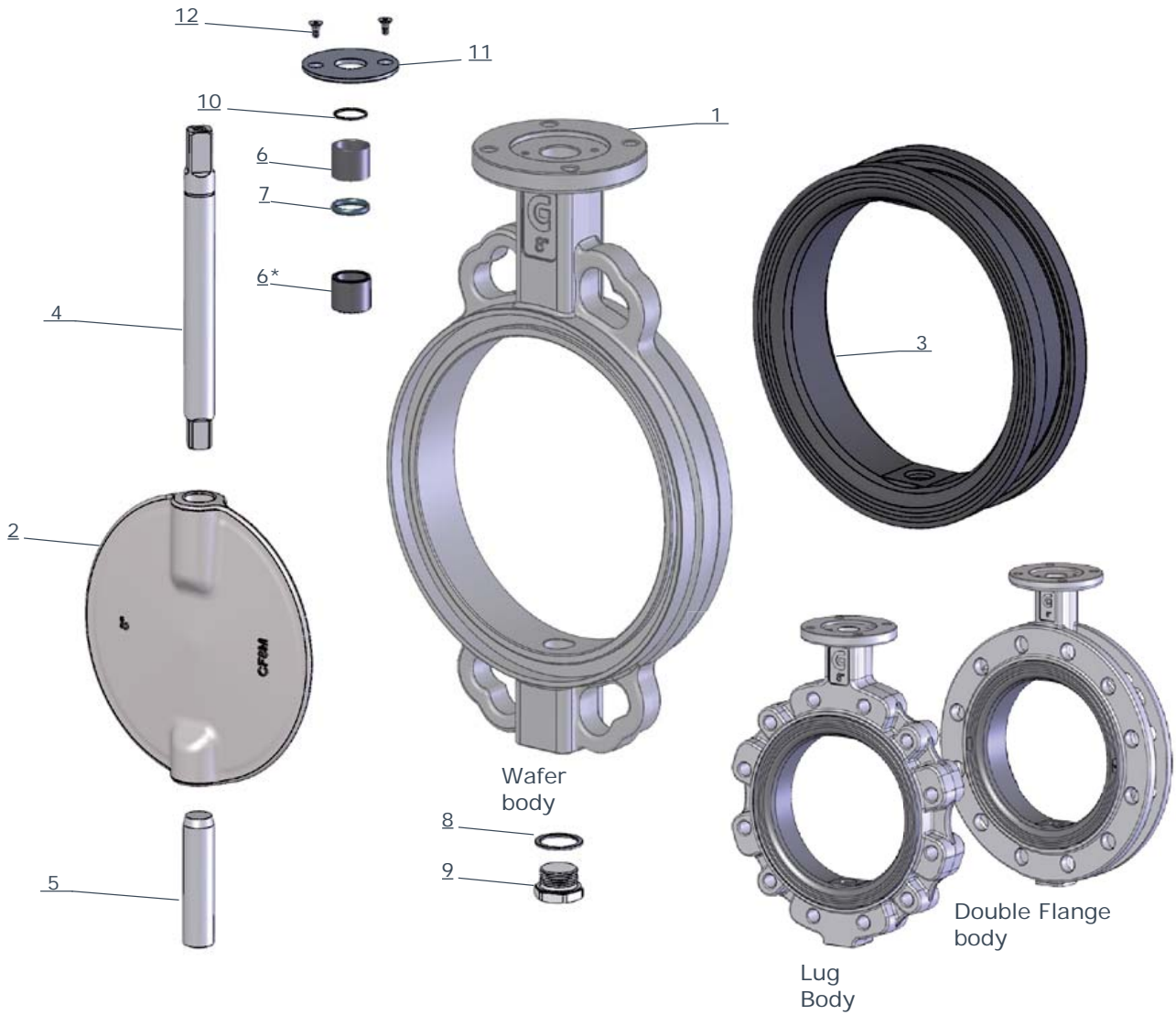
MALZEME	AÇIKLAMA	DN Wafer / Lug	DN Çift Flanşlı
Çelik	ASTM A105	50-100	80-100
Sfero Döküm	EN-GJS 400-15 (GS400)	125-800	125-600
Paslanmaz Çelik	Stainless steel	40-800	80-600
Aluminiim-bronze	ASTM B148-C958.00	40-800	80-600
Hastelloy®	ASTM A494 CX2MW	40-800	80-600
Monel®	ASTM A494 M35-1	40-800	80-600

CONTA SEÇENEKLERİ

MALZEME	İSMİ	TİCARİ İSMİ	ÇALIŞMA SICAKLIĞI	UYGULAMA YERLERİ
NBR	NITRİL	BUNA®	-25°C / +100°C	Yağlar, Karbon ve hidrojen eriği, Gazlar, Hava, Su
EPDM	COPOLYMER EPDM	ZINC	35°C / +130°C	Su, Deniz suyu, Buhar, Seyreltik asit
EPDM-HT	COPOLIMERY EPDM		30°C / +135°C	Su, Deniz suyu, Buhar, Seyreltik asit
CO	CARBOXIDE		-25°C / +100°C	Toz, Hava
FKM	FLUOROELASTOMER	VITON®	-20°C / +200°C	Yağlar, Asitler, Karbon ve hidrojen
CR	POLYCHLOROPRENE	NEOPRENE®	-20°C / +100°C	Alkali, Bazlar, Su
NR	NATURAL RUBBER		-40°C / + 80°C	Glikoz, Abrasif ürünler
MVQ	SILICON RUBBER	SILOPREN®	-60°C / +190°C	Su, Yiyecek, İçecek
CSM	CHLOROSULFONATED POLYETHYLENE	HYPALON®	-20°C / +125°C	Asidler, Mineraller, Alkoller, Karbon ve hidrojen eriği

DN	A	B	C	D	E	F	ØI	Ch	H	K	J	N	n	O	N	n	O	N	n	O	N	n	O	W	L	W	L
40	130	75	49	33	36	34	14	11	90	70	9	-	-	-	M16	4	110	M16	4	110	M14	4	98.4	2.2	3	2.2	3
50	138	81	55	43	35	34	14	11	90	70	9	M12	4	110	M16	4	125	M16	4	125	M16	4	120.6	2.8	3.7	2.8	3.7
65	144	98	68	46	50	34	14	11	90	70	9	M12	4	130	M16	8	145	M16	8	145	M16	4	139.7	3.7	5.3	3.7	5.3
80	158	110	81	46	67	34	14	11	90	70	9	M16	4	150	M16	8	160	M16	8	160	M16	4	152.4	4	6.1	4	6.1
100	173	128	101	52	87	34	16	11	90	70	9	M16	4	170	M16	8	180	M16	8	180	M16	8	190.5	6	8.1	6	8.1
125	186	140	126	56	113	34	18	14	90	70	9	M16	8	200	M16	8	210	M16	8	210	M20	8	215.9	7.2	9.7	7.2	9.7
150	202	155	150	56	140	34	18	14	90	70	9	M16	8	225	M20	8	240	M20	8	240	M20	8	241.3	9.1	11.5	9.5	11.8
200	240	190	200	60	191	38	22	17	125	102	11	M16	8	280	M20	8	295	M20	12	295	M20	8	298.4	14	27	16	29
250	270	220	250	68	241	38	30	22	125	102	11	M16	12	335	M20	12	350	M24	12	355	M22	12	361.9	22	34	26	38
300	300	247	298	78	298	38	30	22	125	102	11	M20	12	395	M20	12	400	M24	12	400	M22	12	431.8	32	49	36	53





MADDE	ADET	BÖLÜM	MALZEME
1	1	Body	.Ductile iron GS400 .A216 WCB .A351-CF8M (AISI 316 .Aluminium-bronze .Aluminium (Only Wafer)
2	1	Disc	.Ductile iron GS400 .A216 WCB .A351-CF8M (AISI 316 .Aluminium-bronze .Hastelloy® .Monel®
3	1	Seat	.NBR .EPDM .EPDM-HT .CARBOXIDE .NEOPRENE® .NATURAL RUBBER .SILICON
4	1	Upper Shaft	AISI 430, AISI 316 (on request)
5	1	Lower Sfaft	AISI 430, AISI 316 (on request)
6	1	Bush	Bronze
6*	1	Bush	Bronze
7	1	Shaft packing	NBR (BUNA®), FKM (VITON®) on request
8	1	Plug packing	FKM (VITON®) on request
9	1	Threaded plug	Zinc plated steel
10	1	Stop ring	Steel
11	1	Upper flange	IXEF (DN 40-150), aluminium (DN 200-300)
12	2	Screw	Zinc plated steel

TORK DEĞERLERİ

Conta NBR/EPDM

H2O - 20°C

DN	Çalışma Basıncı BAR				Çalışma Basıncı BAR					Çalışma Basıncı BAR				
	10	16	20	25	DN	10	16	20	25	DN	10	16	20	25
40	14	15	15	-	150	88	95	99	103	450	1313	1995	2090	
50	14	16	17	20	200	189	221	231	320	500	1733	2625	2750	
65	17	19	20	31	250	231	336	352	440	600	3700	4800	5280	
80	38	42	44	49	300	362		429		700	5600	6900	7590	
100	47	50	53	65	350	714	1071	1122		800	7900	10300	11330	
125	55	74	77	82	400	893	1470	1540						

KV DEĞERLERİ (CV = 1.16 KV)

Angle	40/50	65	80	100	125	150	200	250	300	350	400
5°										53	68
10°								21	49	123	161
15°	0,2	0,6	1,8	2,4	4,2	5,6	14	80	188	228	299
20°	0,9	2,5	5,2	9,5	15	23	110	156	280	315	412
25°	3	6,1	12	22	38	61	125	225	354	457	597
30°	6,1	11	21	39	69	112	211	310	381	661	863
35°	9,9	18	33	60	105	166	303	433	521	890	1162
40°	15	27	49	88	148	228	405	591	742	1184	1547
45°	21	38	68	121	199	303	528	774	987	1552	2028
50°	29	51	91	159	262	394	697	988	1252	2008	2620
55°	39	68	119	207	338	505	863	1247	1571	2548	3318
60°	53	90	156	269	434	641	1085	1591	2059	3225	4202
65°	72	121	209	357	565	820	1364	2065	2807	3983	5196
70°	92	161	283	487	768	1097	1788	2715	3744	5195	6775
75°	109	209	381	662	1059	1507	2425	3625	4935	6964	9084
80°	115	240	457	815	1303	1861	3043	4768	6831	9301	12142
85°	115	253	502	906	1457	2008	3642	4890	8230	10280	13408
90°	115	257	508	925	1492	2168	3838	5010	9233	10792	14082