

Y TİPİ PİSTONLU VANALAR



Y TİP

Vana enerjisizken yay gücü ile kapalı konumdadır. Aktuatör basınçlandığında pistonu ve aynı anda valf kafasını çeker ve vana açar.

Bu tip valar yay kuvveti ile açma fonksiyonuna ek olarak çift etkili aktuatör seçeneği de vardır.

MODEL

Y Serisi

ÖLÇÜ

DN 1/2"-2"

TANIM

Popet Dizayn

AKIŞKAN

Sıvılar Nötr Gazlar

KONTROL ŞEKLİ

Dıştan direkt kontrol

VİSKOZİTE

600 mm²/s

AKIŞKAN SICAKLIĞI

-10°C, +80°C / -40°C + 220 °C

ORTAM SICAKLIĞI

+60°C

BASINÇ

0 – 40 Bar

GÖVDE MALZEMESİ

Pirinç / AISI 316

SIZDIRMAZLIK

FKM / PTFE

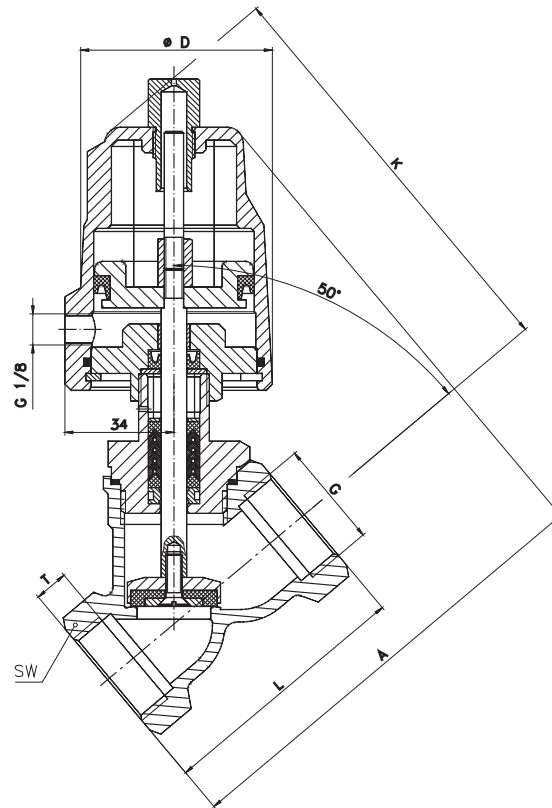
BESLEME BASINCI

4 -10 Bar

OPERASYON

NC / NO

G	Kv flow-rate m ³ /h	orifice Ømm	standard type red brass	pressure bar	orifice Ømm	Kv flow-rate m ³ /h	St standard type st. steel	pressure bar
1/2	4,6	12	2000D101	0-16	12,5	4,6	2000D801	0-25
1/2	4,6	12	2000D151	0-16	12,5	4,6	2000D851	0-16
1/2	4,6	12	2000D401	0-16	12,5	4,6	2000D805	0-25
1/2	4,6	12	2000D451	0-16	12,5	4,6	2000D855	0-16
3/4	9,4	16	2000E101	0-16	18	9,4	2000E801	0-20
3/4	9,4	16	2000E161	0-16	18	9,4	2000E861	0-20
3/4	9,4	16	2000E401	0-16	18	9,4	2000E805	0-20
3/4	9,4	16	2000E461	0-16	18	9,4	2000E865	0-20
1	17,4	23	2000F101	0-16	24	17,4	2000F801	0-16
1	17,4	23	2000F161	0-10	24	17,4	2000F861	0-10
1	17,4	23	2000F401	0-16	24	17,4	2000F805	0-16
1	17,4	23	2000F461	0-10	24	17,4	2000F865	0-10
5/4	21,5	29	2000G101	0-10	31	21,5	2000G801	0-9
5/4	21,5	29	2000G161	0-7	31	21,5	2000G861	0-7
5/4	21,5	29	2000G108	0-16	31	21,5	2000G805	0-9
5/4	21,5	29	2000G401	0-10	31	21,5	2000G865	0-7
5/4	21,5	29	2000G461	0-7	31	21,5	2000G808	0-25
5/4	21,5	29	2000G408	0-16				
6/4	26,4	35	2000H101	0-8	35	26,4	2000H801	0-7
6/4	26,4	35	2000H161	0-6	35	26,4	2000H861	0-6
6/4	26,4	35	2000H108	0-16	35	26,4	2000H805	0-7
6/4	26,4	35	2000H401	0-8	35	26,4	2000H865	0-6
6/4	26,4	35	2000H461	0-6	35	26,4	2000H808	0-20
6/4	26,4	35	2000H408	0-16				
2	47,5	43	2000I101	0-4	45	47,5	2000I801	0-4
2	47,5	43	2000I161	0-4	45	47,5	2000I861	0-3
2	47,5	43	2000I108	0-16	45	47,5	2000I805	0-4
2	47,5	43	2000I401	0-4	45	47,5	2000I865	0-3
2	47,5	43	2000I461	0-3	45	47,5	2000I808	0-12
2	47,5	43	2000I408	0-16				



actuator	Ø50						Ø80		
	1/2	3/4	1	5/4	6/4	2	5/4	6/4	2
G	135	140	145	150	155	160	195	205	215
A(1)	140	145	150	155	160	175	200	210	230
A(2)	62	62	62	62	62	62	94	94	94
D	132	130	135	140	148	155	186	192	200
K(1)	140	140	145	148	155	162	190	195	205
K(2)	66	75	80	97	107	124	97	107	124
L(1)	65	75	90	110	120	150	110	120	150
L(2)	27	33	41	50	56	68	50	56	68
SW(1)	27	32	42	50	55	70	50	55	70
SW(2)	8	9	10,5	12,5	14,5	16,5	12,5	14,5	16,5
T(1)	12	13	15	17	19	21	17	19	21
T(2)	1,2	1,3	1,5	1,8	2,4	3,5	3,0	3,4	4,5
kg(1)	1,3	1,4	1,6	2,2	2,5	3,5	3,2	3,4	4,6
kg(2)									