

PİNCH VANALAR AV 22 SERİSİ



MODEL

AV 22 Serisi

ÖLÇÜ

DN 20- 150

BAĞLANTI

PN10

SICAKLIK DEĞERLERİ

-35 °C - 190 °C

CONTA ÇEŞİTLERİ

Natural Rubber, Neoprene, EPDM, Viton, Butyl, Nitrile, Hypalon, Silicone, Neoprene/Silicone (mixed)

GÖVDE MALZEMESİ

Aluminyum,

KUMANDA ŞEKLİ

Pnomatik On-Off, Pnomatik Oransal

UYGULAMA ALANLARI

Madenler, Kimya Tesisleri, Enerji Santralleri, Atık Su, Kağıt Fabrikaları, Gıda Tesisleri, Şeker Fabrikaları

SERTİFİKALAR

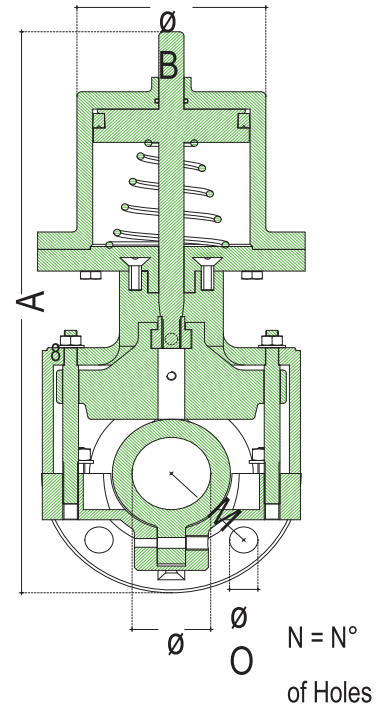
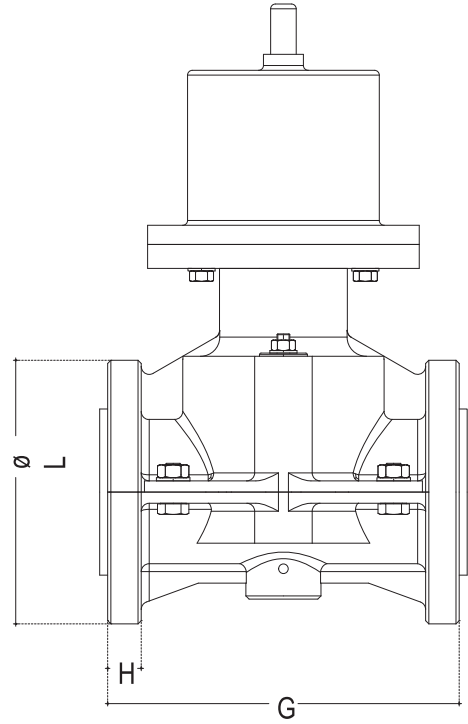
EN 10204 3.1.B

EN 10204 2.2

GHOST-R

DN	P.N.	Hidrolik Test kg/cm2		Çalışma Basıncı kg/cm2
		Açık	Kapalı	
20	5	10	5	4
25	5	10	5	4
30	5	10	5	4
40	5	10	5	4
50	5	10	5	4
80	5	10	5	4
100	5	10	5	4
150	5	10	5	4

BESLEME HAVASI kg/cm2								
DN	20	25	30	40	50	80	100	150
min	4	4	4	4	4	4	4	4
max	4	4	4	4	4	4	4	4



ø	BOYUTLAR				UNI PN 10				ASA 150				AĞIRLIK (Kg)
	A	B	G	H	L	M	N	O	L	M	N	O	ALUMINYUM
20	240	80	140	14	105	75	4	14	98	70	4	16	2,3
25	278	100	150	14	115	85	4	14	108	80	4	16	3,2
30	317	100	170	16	140	100	4	18	118	90	4	16	4,2
40	366	118	190	18	150	110	4	18	127	98	4	16	6,0
50	395	118	220	21	165	125	4	18	152	120	4	19	8,0
80	482	145	300	22	200	160	4	18	190	152	4	19	14,0
100	698	162	340	22	220	180	8	18	229	190	8	19	31,0
150	866	220	470	20	285	240	8	22	280	241	8	22	49,0