

PATLAÇ VALF 200 PASLANMAZ SERİSİ



MODEL	AISI 200 Serisi
ÇALIŞMA BASINCI	0,5 – 7,5 Bar
DİYAFRAM	Standart: NBR -20 °C / + 120°C Opsiyonel: Viton -30 °C / + 200°C Opsiyonel: Nitril -40 °C / + 120°C FDA – PTFE/Gylon -260 °C / + 260°C FDA – EPDM -40 °C / + 160°C
GÖVDE MALZEMESİ	AISI 316L
ÇEKİRDEK MALZEMESİ	Paslanmaz Çelik
DİYAFRAM YAYI	Paslanmaz Çelik
DİYAFRAM DİSKİ	Paslanmaz Çelik
VİDALAR	Paslanmaz Çelik
VOLTAJ SEÇENEKLERİ	24VDC / 48VDC / 110 VDC 24 VAC / 110 VAC / 220 VAC
UYGULAMA ALANLARI	Kuru ve Yağlı Hava

ÖZELLİKLER

*200 Serisi diyafram vanalar;

*Toz toplama uygulamaları özellikle jet pulse filtre, torba filtre, seramik filitreler ve sinterlenmiş metal filitreler için uygundur.

*Özel tasarımı ile son derece hızlı açma süresi, yüksek akış oranı ve kolay bir kurulum sağlar.

*Vanalar dökme alüminyumdan imal edilmiştir ve üzerindeki anodize kaplama sayesinde korozif ve çevresel etkenlerden zarar görmezler

GENEL ÖZELLİKLERİ

Akışkan	Yağsız kuru hava
Diyafram	Standart : NBR -20-+120°C Opsiyonel PTFE /Gylon -260-+260°C EPDM -40-+160°C
Basınç Aralığı	0,5 – 7,5 Bar

YAPI ÖZELLİKLERİ

MALZEME	AÇIKLAMA
Kapak	ASISI 316L
Gövde	ASISI 316L
Pilot	Stainless Steel
Diyafram	NBR
Cıvata ve Vidalar	Stainless steel
Diyafram Destek Diski	Stainless steel
Diyafram Yayı	Stainless steel

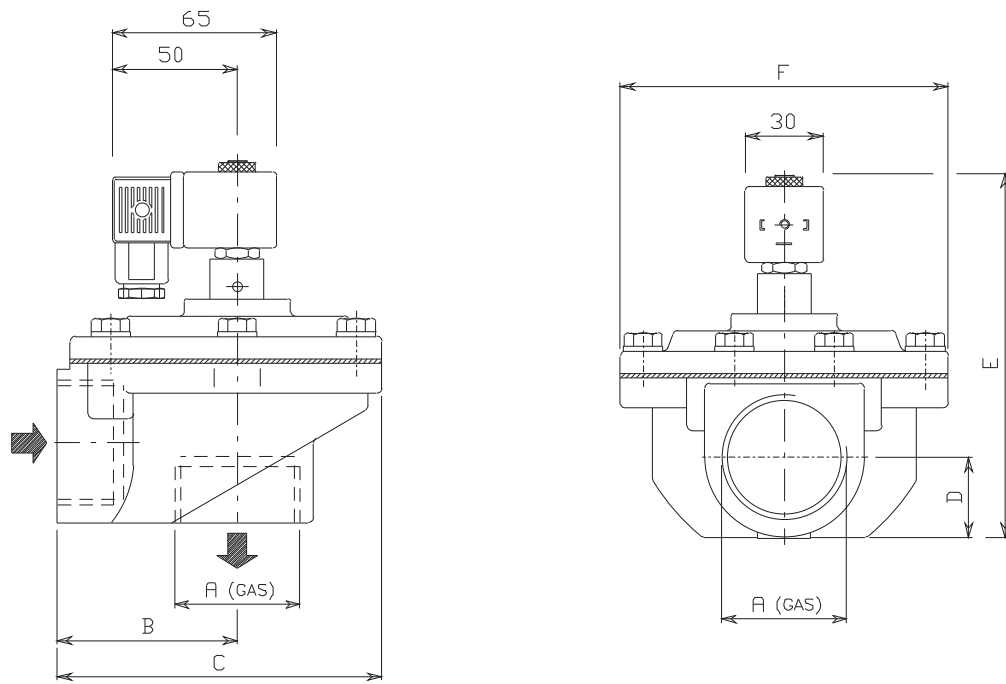
ELEKTRİKSEL ÖZELLİKLER

Bobin İzalasyonu	Class H	VOLTAJ SEÇENEKLERİ 24V AC 50 Hz 24V AC 60 Hz 110/220 V AC 50/60 Hz 24/110 V DC 19 VA / AC 15W / DC
Soket Bağlantı	Pg9 Connection	
Soket Standartı	EN175301 - 803 / A/ISO 4400	
Opsiyonel Soket	94/9/CE ATEX II 3GD T6	
Soket Bağlantı	VDE 0110 - 1/89	
Koruma Sınıfı	IP65 EN60529	
Çalışma Sıcaklığı	- 20°C + 60°C	

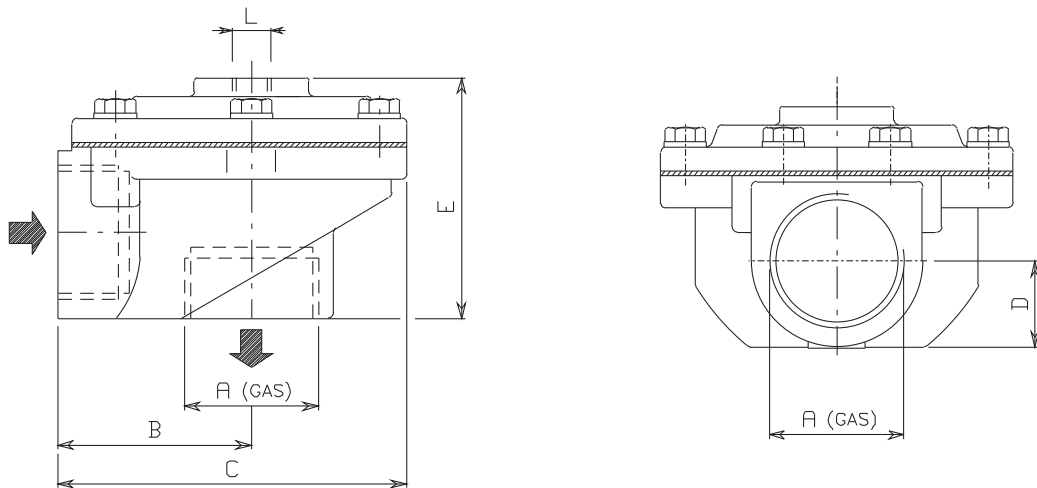
Basınç Aralığı

TYPE	PT.	DIYAF	MIN	MAX	BOBİN	KV	CV
VXP208	1"	1	0,5	7,5	YES	21	24,4
VXP212	1 1/2"	1	0,5	7,5	YES	37	43
VXM208	1"	1	0,5	7,5	NO	21	24,4
VXM212	1 1/2"	1	0,5	7,5	NO	37	43

VXP 208 - 212



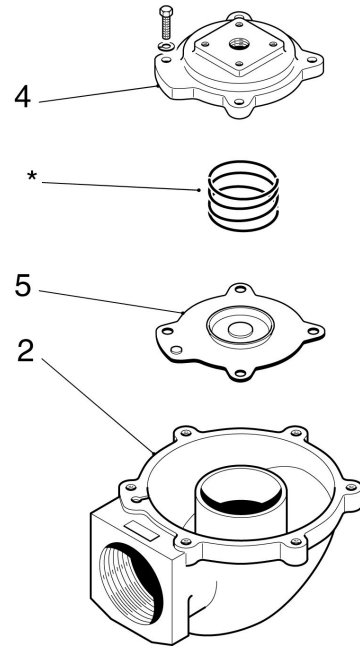
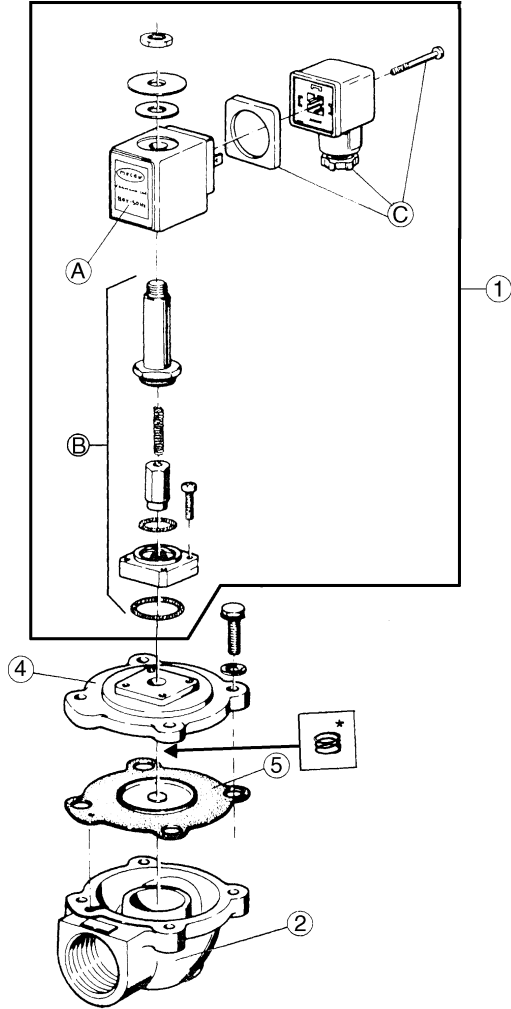
VXM 208 - 212



TYPE	Ø A	B	C	D	E	F	Kg	TYPE	E	Ø L	Kg	MIN	MAX	DİYAF.
VXP208	1"	52	90	23	135	74	1,13	VXP208	60	1/4"	0,85	0,5	7,5	1
VXP212	1 1/2"	72	130	31	60	135	2,67	VXP212	85	1/4"	2,39	0,5	7,5	1

VXP 208 - 212

VXM 208 - 212



* Code for Spring M470568 only for model VXM / VXP 212

POS	AÇIKLAMA	VXM / VXP208	VXM / VXP212
1	Pilot group complete with fixing screws	ESL8V	ESL8V
4	Top Cover	M310090	M310096
5	Diaphragm	DB181	DB1121
2	Valve Body	M300209	M300216