

PİSTONLU VALFLER 22 EN 161 SERİSİ



STANDART TİP

Vana enerjisizken yay gücü ile kapalı konumdadır. Aktuatör basınçlandığında pistonu ve aynı anda valf kafasını çeker ve vana açar.

Bu tip valar yay kuvveti ile açma fonksiyonuna ek olarak çift etkili aktuatör seçeneği de vardır.

MODEL

22 EN161 Serisi

ÖLÇÜ

DN 15 - 300

TANIM

Popet Dizayn

ORTAM

Sıvı yakıtlar

KONTROL ŞEKLİ

Dıştan direkt kontrol

VİSKOZİTE

600 mm²/s

AKIŞKAN SICAKLIĞI

0, +60°C

ORTAM SICAKLIĞI

+60°C

BASINÇ

1 – 4 Bar

GÖVDE MALZEMESİ

Döküm

SIZDIRMAZLIK

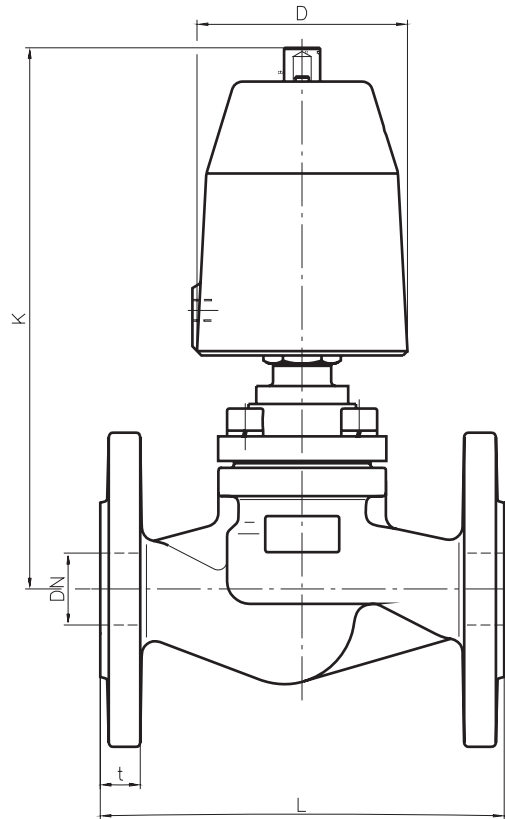
FKM

BESLEME BASINCI

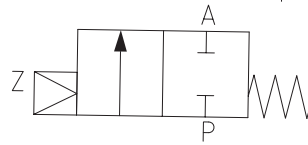
5 -10 Bar

DN	Orifice Ømm	Flow rate m ³ /h	Max. pressure reg. actuator				Closing time at max. control press.
			7505	7008	7013	7016	
15	20	6,8	0-4				<=1 sec.
20	20	6,8	0-4				<=1 sec.
25	25	11	0-4				<=1 sec.
32	32	18	0-4				<=1 sec.
40	40	27	0-4				<=1 sec.
50	50	43	0-2				<=1 sec.
65	65	71		0-4			<=1 sec.
80	80	111		0-2			<=1 sec.
100	100	173		0-1,5			<=1 sec.
125	125	265			0-0,5		<=1 sec.
150	150	378			0-0,5		<=1 sec.
200	200	625			0-0,5		
250	250	950			0-0,2		
300	300	1400				0-0,2	

Dimensional drawing of standard type



Functions



Actuator 7505, 7008, 7013
closing with flow direction in rest-position closed - NC.

Actuator	7005					7008							7013				7016
	Type	2201	2202	2203	2204	2205	2203	2204	2205	2206	2207	2208	2209	2210	2211	2212	2213
DN	15	20	25	32	40	25	32	40	50	65	80	100	125	150	200	250	300
D	62	62	62	62	62	94	94	94	94	94	94	94	145	145	145	145	200
K	220	220	230	240	250	250	270	290	310	320	330	340	410	440	530	590	574
L	130	150	160	180	200	160	180	200	230	290	310	350	400	430	600	730	850
t	16	18	18	18	18	18	18	18	20	22	24	24	24	26	30	30	35
Kg	3,5	5,0	6,0	8,0	9,5	7	10,0	11	15,0	25,0	30,0	45,0	80	100	105	180	