

3 PARÇALI DİŞLİ KÜRESEL VANALAR AVAK-3 SERİSİ



MODEL

AVAK-3 Serisi

ÖLÇÜ

DN 15 - 100

BASINÇ SINIFI

PN 63

SICAKLIK DEĞERLERİ

-35 °C - 190 °C

SIZDIRMAZLIK ELEMANLARI

R-PTFE

GÖVDE MALZEMESİ

AISI 316

KÜRE MALZEMESİ

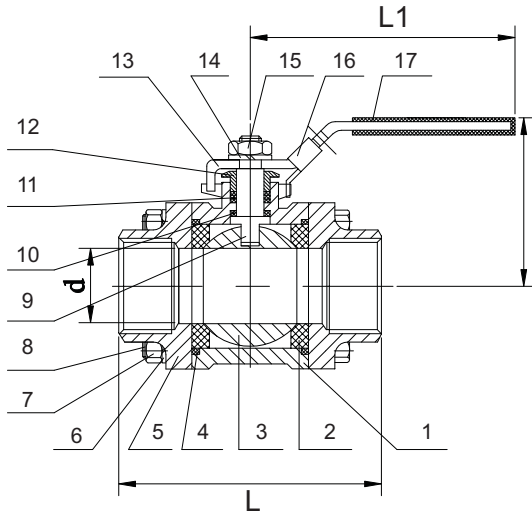
AISI 316

KUMANDA ŞEKİLLERİ

Kol Kumandası, Pnömatik Aktuatörlü, Elektrik Aktuatörlü
Dişli Kutulu (Gear Box)

UYGULAMA ALANLARI

Su Tesisleri, Kimya ve Petro Kimya Tesisleri,
Gıda Endüstrisi, Madenler, Kağıt Endüstrisi,
Enerji Santralleri, Demir Çelik Fabrikaları, Jeotermal



Size	d	L	H	L1	Kg
1/4"	11	50	51	105	0,45
3/8"	12,5	60	51	105	,047
1/2"	15	75	53	118	0,50
3/4"	20	80	60	118	0,75
1"	25	90	75	150	1
1 1/4"	32	110	80	150	1,70
1 1/2"	40	120	88	182	2,25
2"	50	140	95	182	3,30
2 1/2"	65	185	121	254	6,50
3"	80	205	135	254	9,50
4"	100	240	158	285	17