

## ÇİFT KLEPELİ ÇEK VALF AVAC DC SERİSİ



**MODEL**  
AVAC-DC

**ÖLÇÜ**  
DN 50 - 600

**BASINÇ SINIFI**  
PN 16

**SICAKLIK DEĞERLERİ**  
-35 °C - 200 °C Sızdırmazlık elemanlarına göre.

**GÖVDE MALZEMESİ**  
GG25 / GGG40 / AISI 304 / AISI 316

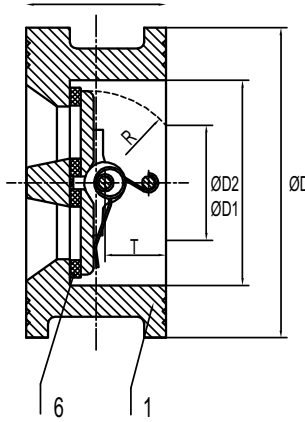
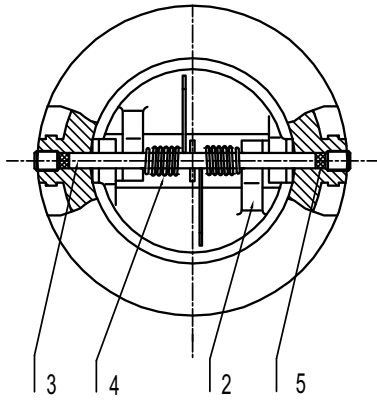
**DİSK MALZEMESİ**  
AISI 316 / Bronz

**MİL MALZEMESİ**  
AISI 316

**YAY MALZEMESİ**  
AISI 316

**SIZDIRMAZLIK ELEMANLARI**  
EPDM / NBR / PTFE / FKM

**UYGULAMA ALANLARI**  
Su Tesisleri, Kimya ve Petro Kimya Tesisleri, Gıda Endüstrisi, Madenler, Kağıt Endüstrisi, Enerji Santralleri, Demir Çelik Fabrikaları



DN	ØD	ØD1	ØD2	L	R	T
50	107	65	43,3	43	28,8	19
65	127	80	60,2	46	28,8	20
80	142	94	66,4	64	36,1	28
100	162	117	90,8	64	43,4	27
125	192	145	116,9	70	52,6	30
150	218	170	144,6	76	65,7	31
200	273	224	198,2	89	78,6	33
250	328	265	233,7	114	104,4	40
300	378	310	279,05	114	127	43
350	438	360	327,87	127	148,3	45
400	489	410	375,88	140	172,4	52
45	555	450	414,06	152	197,4	58
500	594	505	467,83	152	217,8	58
600	690	624	569,54	178	241	63