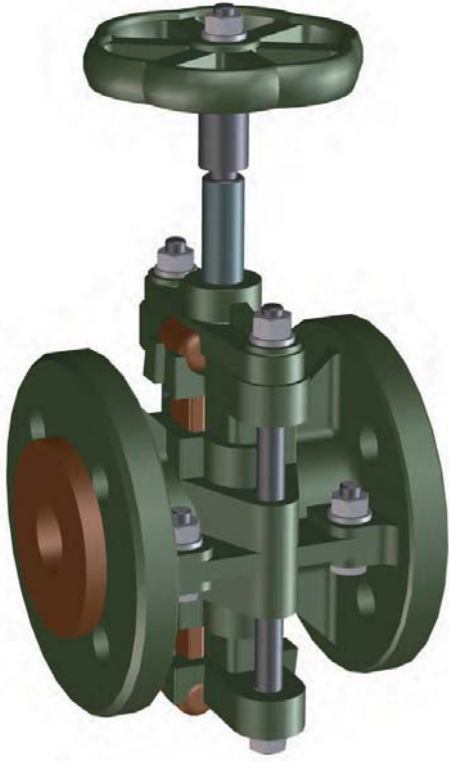


## PİNCH VANALAR AV 1 SERİSİ



### MODEL

AV 1 Serisi

### ÖLÇÜ

DN 10- 200

### BAĞLANTI

PN10

### SICAKLIK DEĞERLERİ

-35 °C - 190 °C

### CONTA ÇEŞİTLERİ

Natural Rubber, Neoprene, EPDM, Viton, Butyl, Nitrile, Hypalon, Silicone, Neoprene/Silicone (mixed)

### GÖVDE MALZEMESİ

Aluminyum, Döküm

### KUMANDA ŞEKLİ

Manuel

### UYGULAMA ALANLARI

Madenler, Kimya Tesisleri, Enerji Santralleri, Atık Su, Kağıt Fabrikaları, Gıda Tesisleri, Şeker Fabrikaları

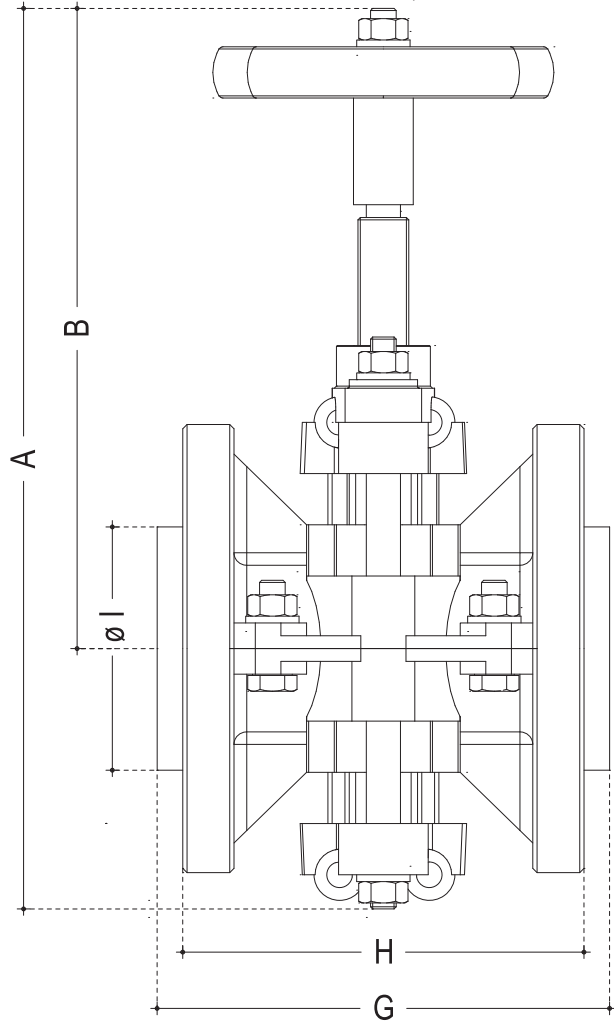
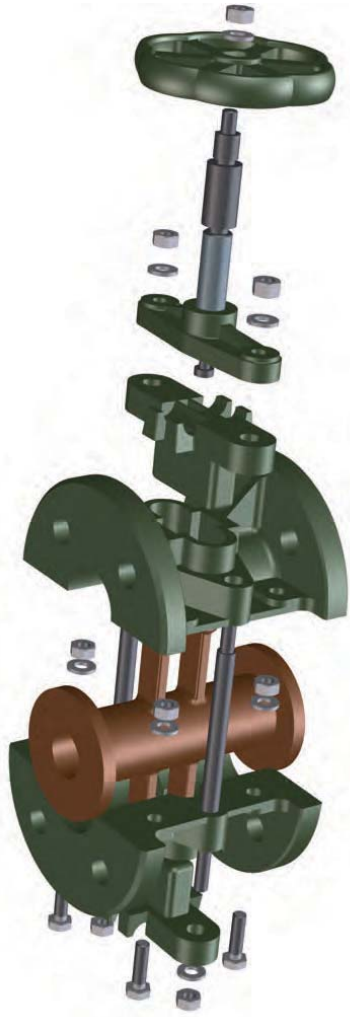
### SERTİFİKALAR

EN 10204 3.1.B

EN 10204 2.2

GHOST-R

DN	P.N.	Hidrolik Test kg/cm <sup>2</sup>		Çalışma Basıncı kg/cm <sup>2</sup>
		Açık	Kapalı	
10	5	10	5	4
15	5	10	5	4
20	5	10	5	4
25	5	10	5	4
30	5	10	5	4
40	5	10	5	4
50	5	10	5	4
60	5	10	5	4
70	5	10	5	4
80	5	10	5	3
90	5	10	5	3
100	4	10	4	3
125	4	10	4	3
150	4	8	4	3
175	4	8	4	3
200	4	8	4	3



Ø	BOYUTLAR					AĞIRLIK (Kg)	
	A	B	G	H	I	ALUMİNYUM	DÖKÜM
10	145	100	73	65	50	0,6	1,0
15	165	115	92	80	50	0,8	1,5
20	210	150	107	95	58	1,3	3,0
25	230	160	118	106	60	1,8	3,6
30	255	178	130	115	78	2,8	5,6
40	305	212	154	140	88	4,0	8,0
50	335	233	176	160	102	5,0	10,3
60	355	245	194	180	130	6,5	13,6
70	390	260	206	190	137	7,6	15,0
80	420	280	215	196	148	9,2	18,0
90	490	320	250	232	178	15,0	28,0
100	500	330	275	260	158	14,5	26,6
125	630	415	300	280	198	22,0	40,0
120	680	445	330	300	222	27,0	51,0
175	765	500	355	335	280	37,0	67,0
200	840	550	375	350	298	41,4	72,0