

2 PARÇALI DİŞLİ KÜRESEL VANALAR AVAK-2 SERİSİ



MODEL

AVAK-2 Serisi

ÖLÇÜ

DN 15 - 100

BASINÇ SINIFI

PN 63

SICAKLIK DEĞERLERİ

-35 °C - 190 °C

SIZDIRMAZLIK ELEMANLARI

R-PTFE

GÖVDE MALZEMESİ

AISI 316

KÜRE MALZEMESİ

AISI 316

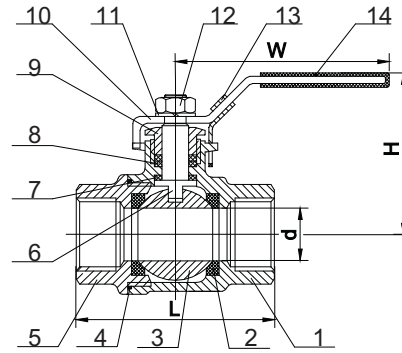
KUMANDA ŞEKİLLERİ

Kol Kumandası, Pnömatik Aktuatörlü,
Elektrik Aktuatörlü, Dişli Kutulu (Gear Box)

UYGULAMA ALANLARI

Su Tesisleri, Kimya ve Petro Kimya Tesisleri,
Gıda Endüstrisi, Madenler, Kağıt Endüstrisi,
Enerji Santralleri, Demir Çelik Fabrikaları, Jeotermal

NO	PARÇA	MALZEME	AD.
1	Gövde	CF8M	1
2	Küre Contası	R-PTFE (%15)	2
3	Küre	AISI316	1
4	Gövde Contası	PTFE	1
5	Kapak	CF8M	1
6	Mil	AISI316	1
7	Pul	PTFE	1
8	Mil Ringi	PTFE	1
9	Somun	AISI304	1
10	Kol	AISI304	1
11	Yaylı Rondela	AISI304	1
12	Somun	AISI304	1
13	Kol Kilidi	AISI304	1
14	Kol Kılıfı	Plastik	1



Size	d	L	H	L1	Kg
1/4"	11	50	50	100	0,25
3/8"	12,5	60	50	100	0,30
1/2"	15	75	52	100	0,35
3/4"	20	80	57	115	0,60
1"	25	90	78	150	0,80
1 1/4"	32	110	88	150	1,25
1 1/2"	40	120	95	180	2
2"	50	140	100	180	3
2 1/2"	65	185	120	254	6
3"	80	205	130	254	10
4"	100	240	160	285	17