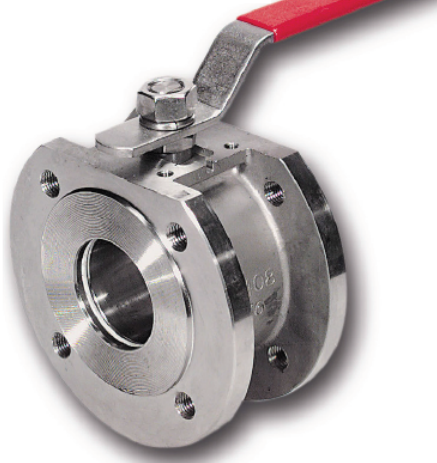


MONOBLOK KÜRESEL VANALAR AVAK-M SERİSİ



MODEL

AVAK-M Serisi

ÖLÇÜ

DN 15 - 200

BASINÇ SINIFI

PN 16-40 Class 150

SICAKLIK DEĞERLERİ

-35 °C - 190 °C

SIZDIRMAZLIK ELEMANLARI

R-PTFE

GÖVDE MALZEMESİ

Karbon Çelik /AISI 316

KÜRE MALZEMESİ

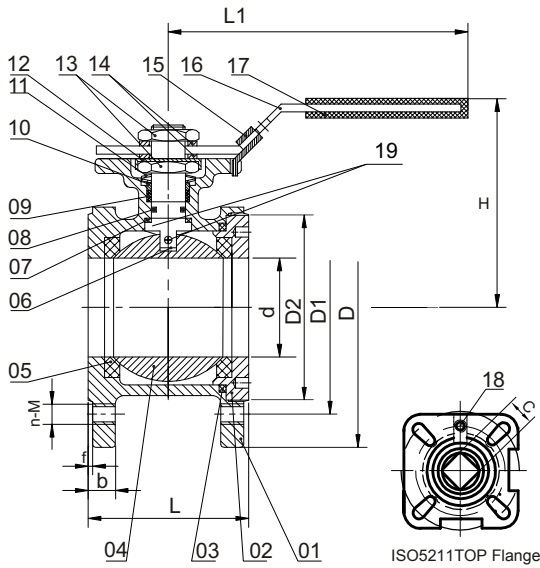
AISI 316

KUMANDA ŞEKİLLERİ

Kol Kumandası, Pnömatik Aktuatörlü,
Elektrik Aktuatörlü Dişli Kutulu (Gear Box)

UYGULAMA ALANLARI

Su Tesisleri, Kimya ve Petro Kimya Tesisleri,
Gıda Endüstrisi, Madenler, Kağıt Endüstrisi,
Enerji Santralleri, Demir Çelik Fabrikaları, Jeotermal



DN	Size	d	L	D	D1	D2	b	f	H	L1	C	ISO	n-M	N.m	Kg
15	1/2"	15	36	95	65	45	12	2	70	115	9	F3	4-M12	5	1,10
20	3/4"	20	38	105	75	58	12	2	78	115	9	F3	4-M12	8	1,48
25	1"	25	50	115	85	68	12	2	90	160	11	F4/F5	4-M12	10	1,95
32	1 1/4"	32	53	140	100	78	14	2	100	160	11	F4/F5	4-M16	14	3,10
40	1 1/2"	40	65	150	110	88	15	3	105	200	14	F5/F7	4-M16	18	4,18
50	2"	50	78	165	125	102	16	3	125	200	14	F5/F7	4-M16	25	5,4
65	2 1/2"	65	98	185	145	122	16	3	140	255	17	F7/F10	4-M16	48	8,2
80	3"	76	118	200	160	138	18	3	145	255	17	F7/F10	4-M16	75	12
100	4"	94	140	220	180	158	18	3	175	300	17	F7/F10	4-M16	110	17