

## VAFER ÇEK VANALAR VANALAR AVAC-W SERİSİ



### MODEL

AVAC-W Serisi

### ÖLÇÜ

DN 40 - 600

### BASINÇ SINIFI

PN 16 / PN25

### SICAKLIK DEĞERLERİ

-35 °C - 190 °C Sızdırmazlık elemanlarına göre.

### SIZDIRMAZLIK ELEMANLARI

EPDM / NBR / FKM / Silikon

### GÖVDE MALZEMESİ

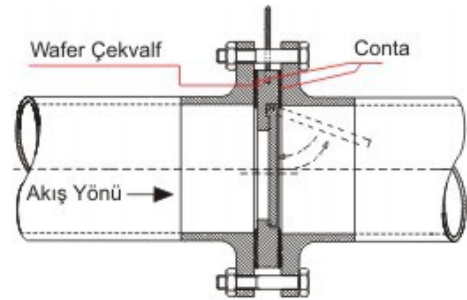
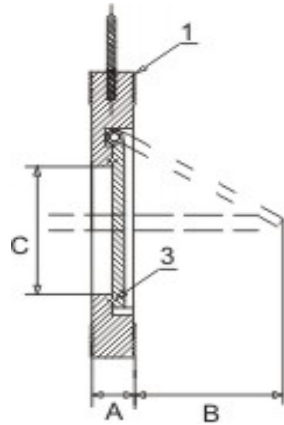
Çelik / AISI 304 / AISI 316 / AISI 316L

### DİSK MALZEMESİ

AISI 316 / AISI 316L

### UYGULAMA ALANLARI

Su Tesisleri, Kimya ve Petro Kimya Tesisleri, Gıda Endüstrisi, Madenler, Kağıt Endüstrisi, Enerji Santralleri, Demir Çelik Fabrikaları, Jeotermal Enerji Santralleri



DN	A	B	C	D	E
40	16	95	22	72	25
50	16	109	31	86	37
65	17	129	40	105	50
80	17	144	54	119	61
100	18	165	70	146	77
125	18	195	92	173	94
150	20	220	105	197	100
200	22	275	154	255	152
250	26	330	192	312	180
300	32	380	227	363	215