

## ISI CEKETLİ KÜRESEL VANALAR AVAK-MHJ SERİSİ



### MODEL

AVAK-MHJ Serisi

### ÖLÇÜ

DN 25 - 150

### BASINÇ SINIFI

PN 16 / 40

### SICAKLIK DEĞERLERİ

-35 °C - 190 °C

### SIZDIRMAZLIK ELEMANLARI

R-PTFE

### GÖVDE MALZEMESİ

AISI 316

### KÜRE MALZEMESİ

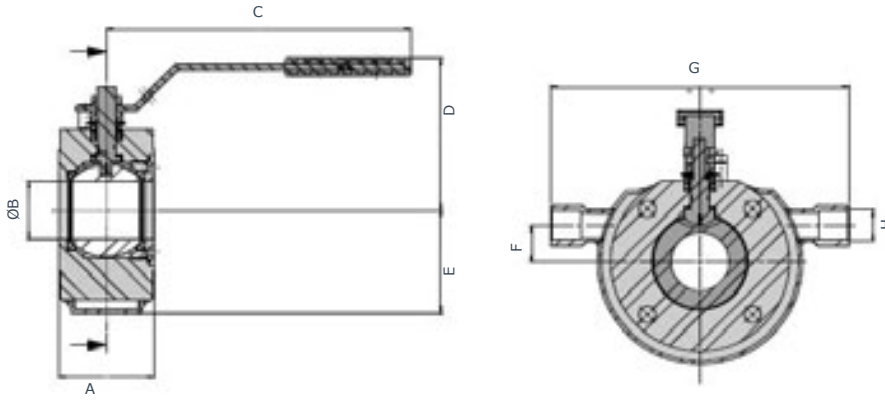
AISI 316

### KUMANDA ŞEKİLLERİ

Kol Kumandası, Pnömatik Aktuatörlü,  
Elektrik Aktuatörlü, Dişli Kutulu (Gear Box)

### UYGULAMA ALANLARI

Gıda Endüstrisi, Kimya ve Petro Kimya  
Tesisleri



| DN  | Size   | A   | øB  | C   | D     |
|-----|--------|-----|-----|-----|-------|
| 25  | 1"     | 50  | 25  | 171 | 97    |
| 32  | 1 1/4" | 53  | 28  | 171 | 101   |
| 40  | 1 1/2" | 65  | 38  | 260 | 119   |
| 50  | 2"     | 78  | 49  | 260 | 127   |
| 65  | 2 1/2" | 98  | 62  | 333 | 147,5 |
| 80  | 3"     | 118 | 74  | 333 | 158   |
| 100 | 4"     | 150 | 100 | 427 | 174   |
| 125 | 5"     | 182 | 118 | 427 | 189   |
| 150 | 6"     | 236 | 140 | 427 | 227   |