

BIÇAKLI VANALAR L SERİSİ



MODEL
L SERİSİ

ÖLÇÜ
DN 50-2000

BASINÇ SINIFI
PN 6 / PN 10 / PN 16 / PN 25 / Class 150

SICAKLIK DEĞERLERİ
90 °C -200 °C Sızdırmazlık elemanlarına göre

SIZDIRMAZLIK ELEMANLARI
NBR / E.P.D.M / VITON / SİLİKON / P.T.F.E / METAL METALE

GÖVDE MALZEMESİ
GGG 50 / AISI 316 / Karbon Çelik / AISI 316 Tİ / Duplex

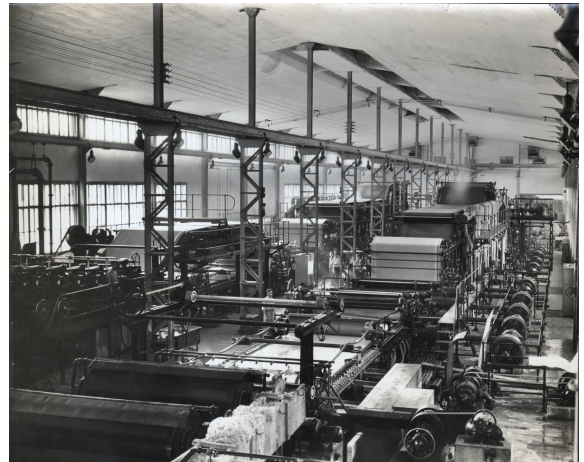
BIÇAK MALZEMESİ
AISI 304 / AISI 316

KUMANDA ŞEKİLLERİ
Manuel, Pnomatik Aktuatörlü, Elektrik Aktuatörlü
Redüktörlü (Gear Box)

UYGULAMA ALANLARI
Maden, Kağıt, Silo Uygulamaları, Kimya, Pompa İstasyonları,
Gıda Tesisleri, Atık Su

ÖZELLİKLER

- * Çift yönlü sızdırmaz bıçaklı sürgülü vana.
- * Düşük basınç kaybı ile yüksek akış hızı sağlar.
- * İki parçadan oluşan kılavuzlu gövde dizaynı.
- * Akışkana göre değişen conta ve salmstra çeşitleri.
- * Karşı geçişli dizayn.



GÖVDE SEÇENEKLERİ

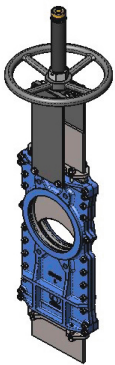
MALZEME	AÇIKLAMA	STANDART BOYA
Sfero Döküm	EN-GJS 500	EPOXY RAL 5015
Karbon Çelik	ASTM A216 WCB	EPOXY RAL 5015
Paslanmaz Çelik	ASTM A351 CF8M (AISI 316)	
Paslanmaz Çelik	AISI 316 Ti	
Duplex Paslanmaz Çelik		
254 SMO	UNS S31254	
Uranus B6	AISI 904L	

BIÇAK SEÇENEKLERİ SEÇENEKLERİ

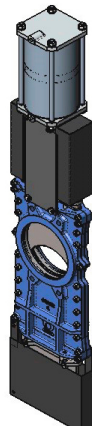
MALZEME	AÇIKLAMA
Paslanmaz Çelik	AISI 304 (Dökme Demir Gövde)
Paslanmaz Çelik	AISI 316 (Paslanmaz Çelik Gövde)

CONTA SEÇENEKLERİ

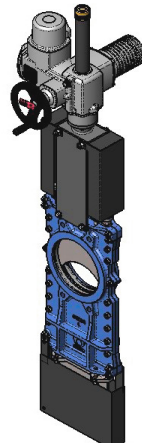
MALZEME	ÇALIŞMA SICAKLIĞI	UYGULAMA YERLERİ
EPDM (E)	-10°C / +90°C	Su, Hafif Kimyasallar
Nitrile (N)	-10°C / +90°C	Hidrokarbonlar, Yağlar
Viton (V)	-10°C / +200°C	Hidrokarbonlar, Solventler
Silicone (S)	-10°C / +200°C	Gıdalar, İlaç
PTFE (T)	-60°C / +250°C	Kimyasal Aşındırıcılar



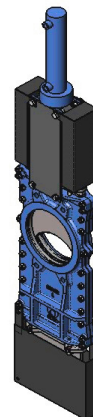
El Volanlı



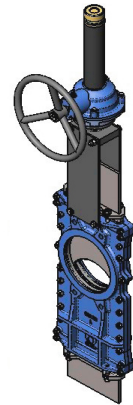
Pnomatik



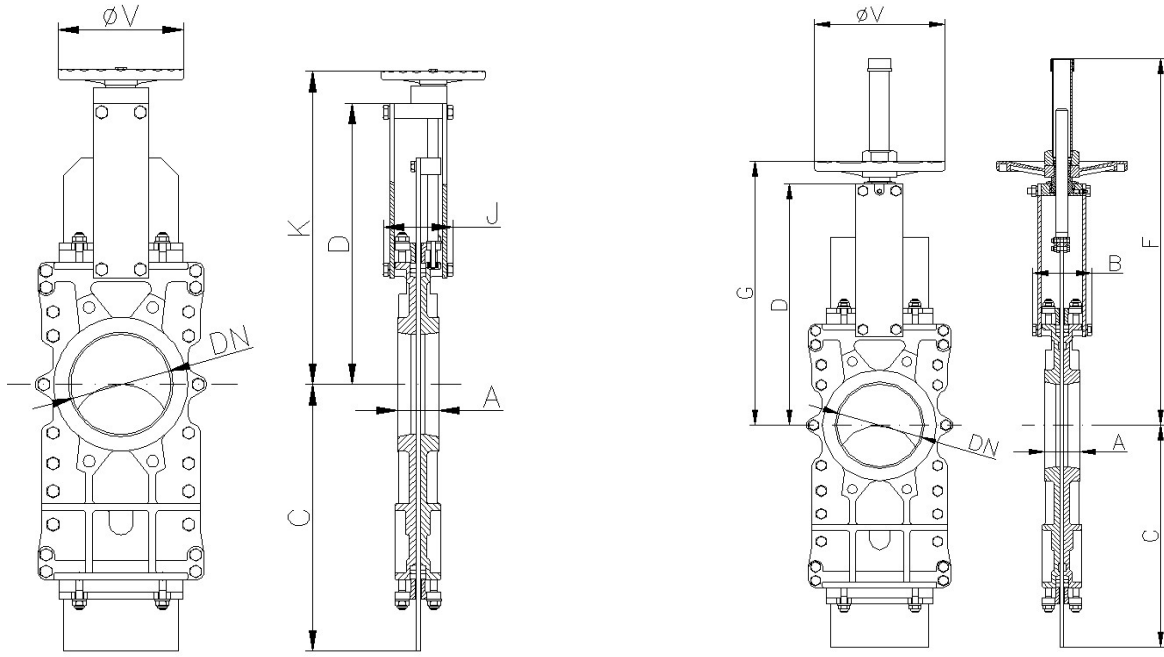
Elektrik Aktuatörlü



Hidrolik



Redüktör Kumandası

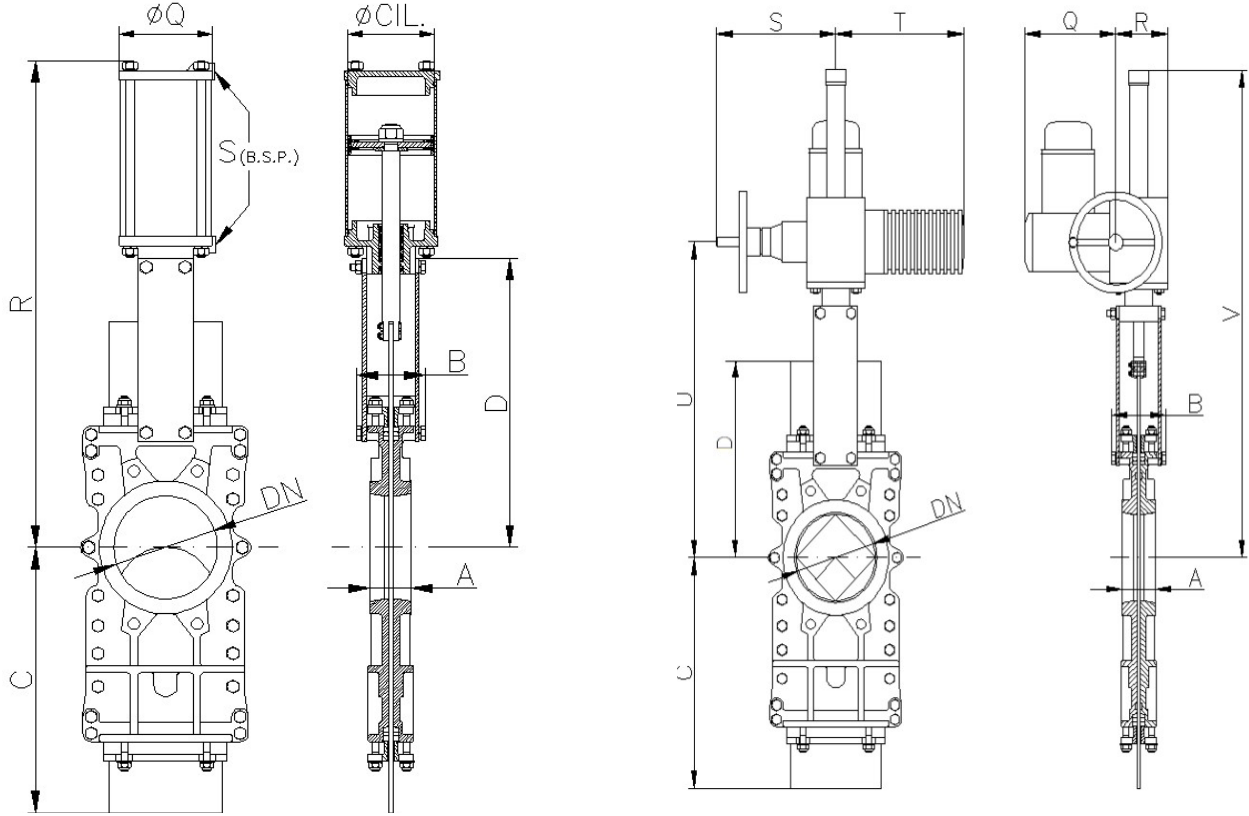


MANUEL KUMANDALI

DN	ΔP (Kg/cm ²)	DRAW (Nw)	Tork Nm	A	C	D	J	K	ØV	Ağırlık Kg
50	10	894	2,1	40	225	243	101	277	225	12
65	10	1508	3,5	40	265	269	101	304	225	13
80	10	2281	5,2	50	310	293	101	330	225	17
100	10	3561	8,2	50	370	334	101	370	225	19
125	10	5565	13	50	430	367	111	402	225	28
150	10	6419	15	60	495	419	111	454	225	38
200	8	10020	29	60	630	525	128	578	325	54
250	6	11230	32,5	70	770	620	128	679	325	88
300	6	16210	47	70	895	704	128	779	380	112
350	5	17740	70	96	1050	780	305	860	450	163
400	5	23260	92	100	1185	855	305	981	450	235
450	3	22260	89	106	1320	975	305	1067	450	368
500	3	27470	110	110	1455	1064	305	1179	450	471
600	3	39850	160	110	1720	1244	305	1386	450	532

YÜKSELEN MİLLİ MANUEL KUMANDA

DN	ΔP (Kg/cm ²)	DRAW (Nw)	Tork Nm	A	B	C	D	F	G	ØV	Ağırlık Kg
50	10	894	2,1	40	91	225	243	412	282	225	12
65	10	1508	3,5	40	91	265	269	437	308	225	13
80	10	2281	5,2	50	91	310	293	462	332	225	17
100	10	3561	8,2	50	91	370	334	503	373	225	19
125	10	5565	13	50	101	430	367	586	407	225	28
150	10	6419	15	60	101	495	419	638	458	225	38
200	8	10020	29	60	118	630	525	816	578	325	54
250	6	11230	32,5	70	118	770	620	1017	679	325	88
300	6	16210	47	70	118	895	704	1117	779	380	112
350	5	17740	70	96	290	1050	780	1337	906	450	163
400	5	23260	92	100	290	1185	855	1443	1012	450	235
450	3	22260	89	106	290	1320	975	1629	1098	450	368
500	3	27470	110	110	290	1455	1064	1741	1210	450	471
600	3	39850	160	110	290	1720	1244	2047	1416	450	532



ÇİFT ETKİLİ PNOMATİK AKTUATÖRLÜ

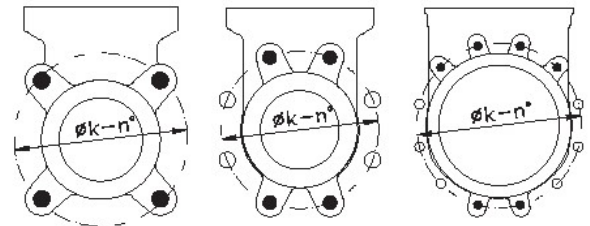
DN	ΔP (Kg/cm ²)	DRAW (Nw)	A	B	C	D	R	\emptyset CIL	\emptyset VAST.	$\emptyset Q$	S (BSP)	Ağırlık Kg
50	10	894	40	91	225	243	416	80	20	90	1 / 4	12
65	10	1508	40	91	265	269	456	80	20	90	1 / 4	13
80	10	2281	50	91	310	293	497	0	20	90	1 / 4	19
100	10	3561	50	91	370	334	561	100	20	110	1 / 4	19
125	10	5565	50	101	430	367	636	125	25	135	1 / 4	33
150	10	6419	60	101	495	419	717	125	25	135	1 / 4	43
200	8	10020	60	118	630	525	874	160	30	170	1 / 4	65
250	6	11230	70	118	770	620	1030	200	30	215	3/8	104
300	6	16210	70	118	895	704	1160	200	30	215	3/8	126
350	5	17740	96	290	1050	780	1364	250	40	270	3/8	200
400	5	23260	100	290	1185	855	1482	250	40	270	3/8	281
450	3	22260	106	290	1320	975	1662	300	45	382	1 / 2	427
500	3	27470	110	290	1455	1064	1802	300	45	382	1 / 2	540
600	3	39850	110	290	1720	1244	2081	300	45	444	1 / 2	609

ELEKTRİK AKTUATÖRLÜ

DN	ΔP (Kg/cm ²)	DRAW (Nw)	Tork Nm	A	B	C	D	Q	R	S	T	U	V	Ağırlık Kg
50	10	894	2,1	40	91	225	243	197	102	234	265	347	587	32
65	10	1508	3,5	40	91	265	269	197	102	234	265	374	614	33
80	10	2281	5,2	50	91	310	293	197	102	234	265	400	640	37
100	10	3561	8,2	50	91	370	334	197	102	234	265	440	680	39
125	10	5565		50	101	430	367	197	102	234	265	473	713	48
150	10	6419		60	101	495	419	197	102	234	265	525	765	58
200	8	10020		60	118	630	525	197	102	234	265	640	880	74
250	6	11230		70	118	770	620	197	102	234	265	741	981	108
300	6	16210		70	118	895	704	197	102	234	265	841	1141	132
350	5	17740		96	290	1050	780	197	115	256	282	944	1347	289
400	5	23260		100	290	1185	855	197	115	256	282	1050	1550	261
450	3	22260		106	290	1320	975	222	153	325	385	1147	1847	368
500	3	27470		110	290	1455	1064	222	153	325	385	1259	1959	497
600	3	39850		110	290	1720	1244	222	153	325	385	1465	2165	584

EN1092-2 PN10

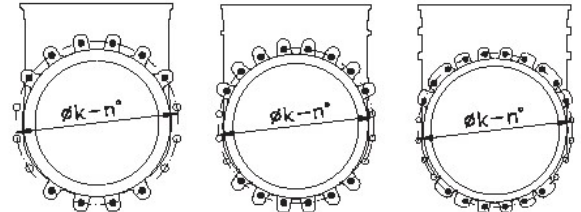
DN	ΔP (Kg/cm ²)	A	B	Metric	Prof	$\varnothing K$
50	10	4	-	M16	8	125
65	10	4	-	M16	8	145
80	10	4	4	M16	9	160
100	10	4	4	M16	9	180
125	10	4	4	M16	9	210
150	10	4	4	M20	10	240
200	8	4	4	M20	10	295
250	6	8	4	M20	12	350
300	6	8	4	M20	12	400
350	5	12	4	M20	21	460
400	5	12	4	M24	21	515
450	3	16	4	M24	22	565
500	3	16	4	M24	22	620
600	3	16	4	M24	22	725



DN 50-65

DN 80-200

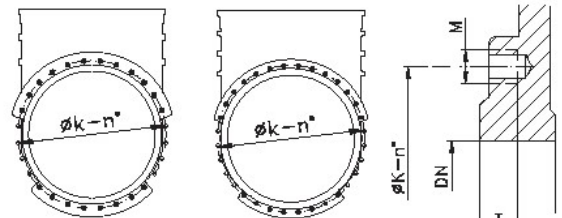
DN 250-300



DN 350-400

DN 450-600

DN 700-800

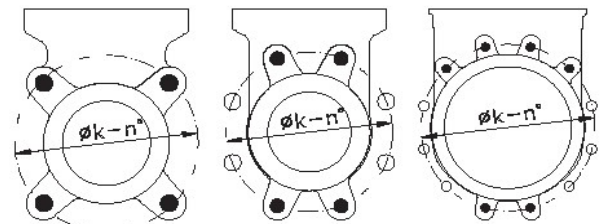


DN 900-1000

DN 1200

A BLIND TAPED HOLES

B THROUGH HOLE



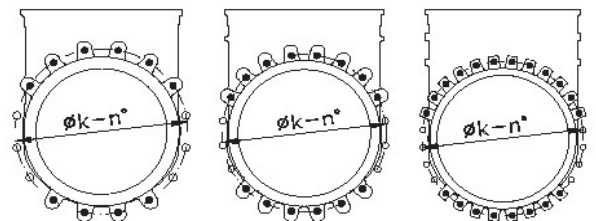
DN 2"-3"

DN 4"-8"

DN 10"-14"

ANSI B16 CLASS 150

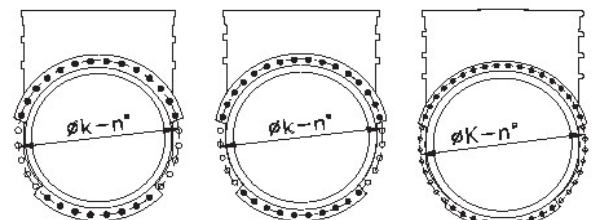
DN	ΔP (Kg/cm ²)	A	R UNC	P	$\varnothing K$
50	10	4	3/4"	1,28"	4,75"
65	10	4	3/4"	1,28"	5,5"
80	10	4	3/4"	1,28"	6"
100	10	8	3/4"	1,28"	7,5"
125	10	8	7/8"	1,28"	8,5"
150	10	8	7/8"	1,28"	9,5"
200	10	8	7/8"	1,32"	11,75"
250	10	12	1"	1,40"	14,25"
300	10	12	1"	1,48"	17"
350	10	12	1 1/8"	1,48"	18,75"
400	10	16	1 1/8"	1,64"	21,25"
450	10	16	1 1/4"	1,80"	22,75"
500	10	20	1 1/4"	1,84"	25"
600	10	20	1 1/4"	1,96"	29"



DN 16"-18"

DN 20"-24"

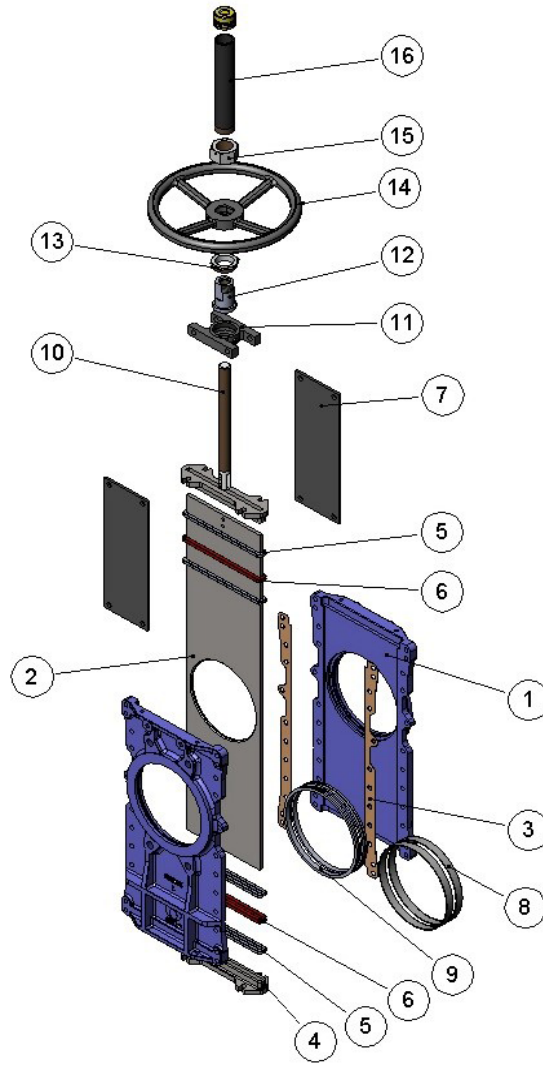
DN 28"-32"



DN 36"

DN 40"

DN 48"



MD	BÖLÜM	MALZEME
1	Body	GJS-500 CF8M
2	Through Conduit	AISI 304 AISI 316
3	Seal	CARDBOARD
4	Packing Gland	GSJ500-CF8M
5	Packing	SYNT+P.T.F.E.
6	Seal	E.P.D.M
7	Support Plates	S275JR
8	Ring	AISI 316
9	Steat	E.P.D.M
10	Stem	AISI 303
11	Bridge	Steel
12	Steam Nut	Bronze
13	Check Nut	ST44.2+Zinc
14	Hand Wheel	Nodular Cast Iron