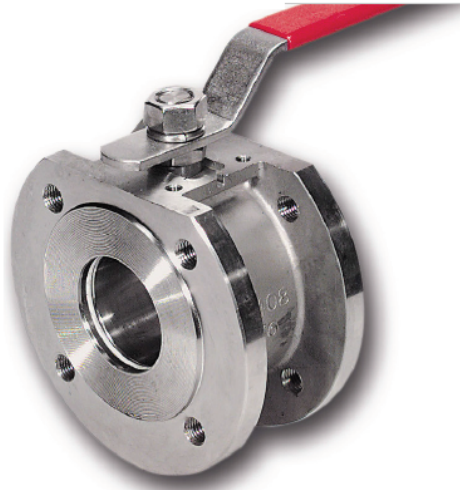


## MONOBLOK KÜRESEL VANALAR AVAK-M SERİSİ



### MODEL

AVAK-M Serisi

### ÖLÇÜ

DN 15 - 200

### BASINÇ SINIFI

PN 16-40 Class 150

### SICAKLIK DEĞERLERİ

-35 °C - 190 °C

### SIZDIRMAZLIK ELEMANLARI

R-PTFE

### GÖVDE MALZEMESİ

Karbon Çelik-AISI 316

### KÜRE MALZEMESİ

AISI 316

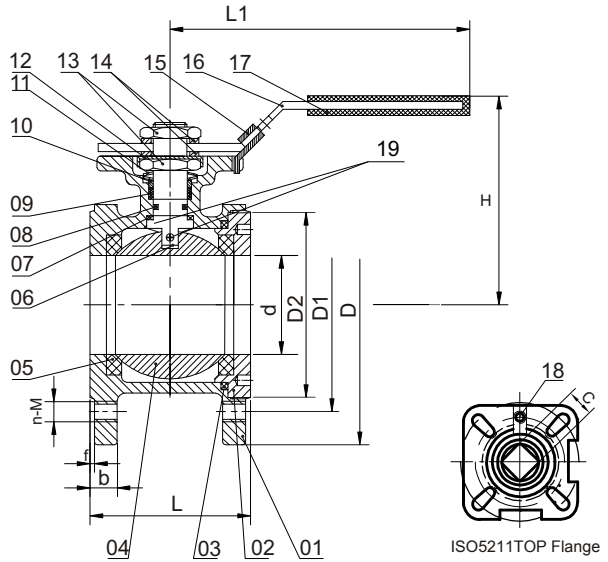
### KUMANDA ŞEKİLLERİ

Kol Kumandası, Pnömatik Aktuatörlü,  
Elektrik Aktuatörlü Dişli Kutulu (Gear Box)

### UYGULAMA ALANLARI

Su Tesisleri, Kimya ve Petro Kimya Tesisleri,  
Gıda Endüstrisi, Madenler, Kağıt Endüstrisi,  
Enerji Santralleri, Demir Çelik Fabrikaları, Jeotermal

NO	PARÇA	MALZEME	AD.
1	Gövde	CF8M	1
2	Kapak	CF8M	1
3	Gövde Contası	PTFE	1
4	Küre	AISI316	1
5	Küre Contası	R-PTFE (%15)	2
6	Mil	AISI316	1
7	Pul	PTFE	1
8	O-Ring	VITON	1
9	Mil Ringi	PTFE	1
10	Ring Baskı	AISI304	1
11	Tabak Yay	AISI301	2
12	Somun Kilitleme	AISI304	1
13	Somun	AISI304	2
14	Pul	AISI304	2
15	Kol Kilidi	AISI304	1
16	Kol	AISI304	1
17	Kol Kaplama	Plastik	1
18	Stoper Pim	AISI304	1



DN	Size	d	L	D	D1	D2	b	f	H	L1	C	ISO	n-M	N.m	Kg
15	1/2"	15	36	95	65	45	12	2	70	115	9	F3	4-M12	5	1,10
20	3/4"	20	38	105	75	58	12	2	78	115	9	F3	4-M12	8	1,48
25	1"	25	50	115	85	68	12	2	90	160	11	F4/F5	4-M12	10	1,95
32	1 1/4"	32	53	140	100	78	14	2	100	160	11	F4/F5	4-M16	14	3,10
40	1 1/2"	40	65	150	110	88	15	3	105	200	14	F5/F7	4-M16	18	4,18
50	2"	50	78	165	125	102	16	3	125	200	14	F5/F7	4-M16	25	5,4
65	2 1/2"	65	98	185	145	122	16	3	140	255	17	F7/F10	4-M16	48	8,2
80	3"	76	118	200	160	138	18	3	145	255	17	F7/F10	4-M16	75	12
100	4"	94	140	220	180	158	18	3	175	300	17	F7/F10	4-M16	110	17