

3 PARÇALI DİŞLİ KÜRESEL VANALAR AVAK-3 SERİSİ



MODEL

AVAK-3 Serisi

ÖLÇÜ

DN 15 - 100

BASINÇ SINIFI

PN 63

SICAKLIK DEĞERLERİ

-35 °C - 190 °C

SIZDIRMAZLIK ELEMANLARI

R-PTFE

GÖVDE MALZEMESİ

AISI 316

KÜRE MALZEMESİ

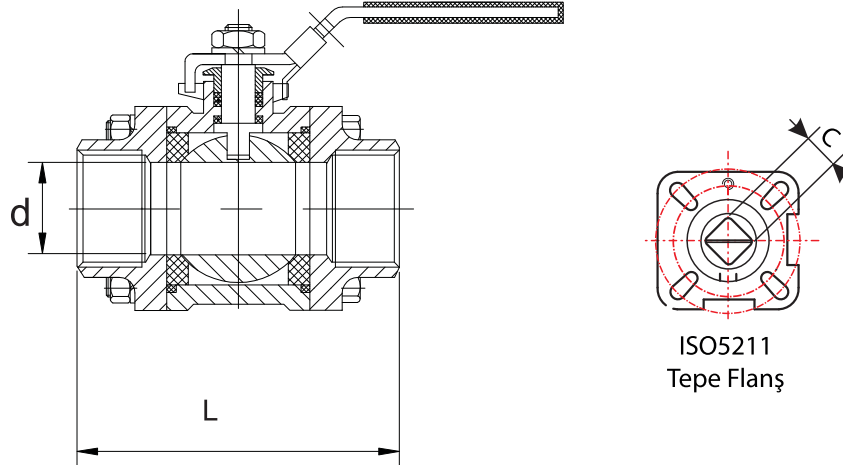
AISI 316

KUMANDA ŞEKİLLERİ

Kol Kumandası, Pnömatik Aktuatörlü, Elektrik Aktuatörlü Dişli Kutulu (Gear Box)

UYGULAMA ALANLARI

Su Tesisleri, Kimya ve Petro Kimya Tesisleri, Gıda Endüstrisi, Madenler, Kağıt Endüstrisi, Enerji Santralleri, Demir Çelik Fabrikaları, Jeotermal



ISO5211
Tepe Flanş

Size	d	L	ISO5211	C	Kg
1/4"	11	50	F03	9	0,45
3/8"	12,5	60	F03	9	0,47
1/2"	15	75	F03	9	0,50
3/4"	20	80	F04/F05	11	0,88
1"	25	90	F04/F05	11	1,25
1 1/4"	32	110	F05/F07	14	2,05
1 1/2"	40	120	F05/F07	14	3,05
2"	50	140	F05/F07	14	3,75
2 1/2"	65	185	F07/F10	17	7,85
3"	80	205	F07/F10	17	12,50
4"	100	240	F07/F10	17	20,75