

FİLTRELER KFİL-114 / KFİL-138 SERİSİ



MODEL

KFIL-114 / KFİL-138

ÖLÇÜ

G 1/4 - 3/8 (Diğer serilerde 1" dahil ölçü vardır)

TANIM

Sinter filtresi santrifüj prensibi

ORTAM

Basınçlı hava, nötr gazlar.

ORTAM SICAKLIĞI

Max. 50°C

BESLEME BASINCI

Pe Max. 16 Bar

Pe Min. 1,5 Bar Yarı otomatik ve tam otomatik drenaj.

FİLTRE ELEMANI

5 µm Standart

DRENAJ MODELİ

Yarı otomatik

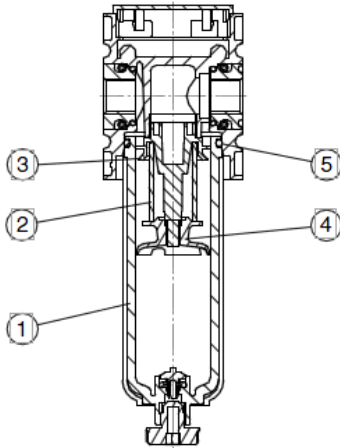
SABİTLEME ŞEKİLLERİ

Duvar bağlantı ve bağlantı aparatı ile

AĞIRLIK

0,185 Kg

NO	BÖLÜM	MALZEME
1	Condansate Bowl	Polycarbonate
2	Filter Element 5 µm	Cellpor
3	Twist Plate	POM
4	Baffle Plate	PA
5	O-ring 32 * 2,5	NBR



pressure characteristic

